

Gebruiksaanwijzing
Wasautomaat

User Manual
Washing Machine

WE170P



Electrolux
PROFESSIONAL

INHOUDSOPGAVE

1. VEILIGHEIDSINFORMATIE.....	3
2. BESCHRIJVING VAN HET PRODUCT.....	8
3. TECHNISCHE GEGEVENS.....	10
4. BEDIENINGSPANEEL.....	12
5. VOORDAT U HET APPARAAT VOOR DE EERSTE KEER GEBRUIKT.....	14
6. PROGRAMMA'S.....	14
7. OPTIES.....	17
8. INSTELLINGEN.....	18
9. DAGELIJKS GEBRUIK.....	19
10. AANWIJZINGEN EN TIPS.....	23
11. ONDERHOUD EN REINIGING.....	25
12. PROBLEEMOPLOSSING.....	29
13. NOODDEUROOPENING.....	32
14. VERBRUIKSWAARDEN.....	33
15. MILIEUBESCHERMING.....	34

WIJ DENKEN AAN JOU

Hartelijk dank dat u hebt gekozen voor een apparaat van Electrolux Professional. Je hebt voor een product gekozen dat decennia aan professionele ervaring en innovatie met zich meebrengt. Ingenieurs en stijlvol en ontworpen met jou in het achterhoofd. Dus wanneer je het gebruikt, kan je erop rekenen dat je telkens weer geweldige resultaten krijgt.

Welkom bij Electrolux Professional.

Bezoek onze website www.electroluxprofessional.com/mypro/ om:



Advies over gebruik, brochures, het oplossen van problemen, service- en reparatie-informatie:



Registreer je product voor een betere service:




Koop accessoires, verbruiksartikelen en originele reserveonderdelen voor je apparaat:

KLANTENSERVICE EN SERVICE


Gebruik altijd originele onderdelen.

Als u contact opneemt met onze erkende servicedienst, zorg er dan voor dat u de volgende gegevens tot uw beschikking hebt: Model, PNC, serienummer.

De informatie vindt u op het typeplaatje.

 Waarschuwingen en veiligheidsinformatie

 Algemene informatie en tips

 Milieu-informatie

Wijzigingen voorbehouden.

1. ⚠ VEILIGHEIDSINFORMATIE

Lees zorgvuldig de meegeleverde instructies voor installatie en gebruik van het apparaat. De fabrikant is niet verantwoordelijk voor verwondingen of schade die voortvloeit uit de onjuiste installatie of het onjuiste gebruik. Bewaar de instructies altijd op een veilige, toegankelijke plek voor toekomstig gebruik.

1.1 Veiligheid van kinderen en kwetsbare mensen

- Dit apparaat kan worden gebruikt door kinderen van 8 jaar en ouder en door mensen met beperkte lichamelijke, zintuiglijke of verstandelijke vermogens of een gebrek aan ervaring en kennis, indien zij onder toezicht staan of instructies hebben gekregen over het veilig gebruiken van het apparaat en indien zij de eventuele gevaren begrijpen.
- Kinderen tussen de 3 en 8 jaar oud en personen met zware en complexe beperkingen dienen altijd uit de buurt van het apparaat te worden gehouden, tenzij ze voortdurend onder toezicht staan.
- Kinderen jonger dan 3 jaar dienen, mits zij voortdurend onder toezicht staan, bij het apparaat uit de buurt te worden gehouden.
- Laat kinderen niet met het apparaat spelen.
- Houd alle verpakkingen uit de buurt van kinderen en verwijder ze op gepaste wijze.
- Houd reinigingsmiddelen uit de buurt van kinderen.
- Houd kinderen en huisdieren uit de buurt van het apparaat als de deur open is.
- Kinderen mogen zonder toezicht geen reinigings- en onderhoudswerkzaamheden aan het apparaat uitvoeren.

1.2 Installatie

- Dit apparaat is bestemd voor huishoudelijk en commercieel gebruik.

- Volg de installatie-instructies die zijn meegeleverd met het apparaat.
- Verwijder de verpakking en de transportbouten.
- Bewaar de transportbouten op een veilige plek. Als het apparaat verplaatst moet worden in de toekomst, moeten ze opnieuw bevestigd worden om de trommel te vergrendelen om interne schade te voorkomen.
- Pas altijd op bij verplaatsing van het apparaat, want het is zwaar. Gebruik altijd veiligheidshandschoenen en gesloten schoeisel.
- Installeer en gebruik geen beschadigd apparaat.
- Zorg ervoor dat het apparaat stabiel staat tijdens het vervoer.
- Zorg dat het apparaat tijdens installatie, onderhoud en reparatie van het stroomnet is losgekoppeld en niet wordt aangesloten totdat al het werk is uitgevoerd.
- Gebruik of installeer het apparaat niet op plekken waar de temperatuur onder de 0°C komt of waar het wordt blootgesteld aan weersomstandigheden.
- Zorg dat aan alle gezondheids- en veiligheidsnormen wordt voldaan als het apparaat wordt geïnstalleerd in een commerciële/openbare ruimte.
- Installeer het apparaat niet op een bewegende ondergrond (bijv. op een schip).
- Zorg ervoor dat de vloer van de plaats waar u het apparaat installeert, vlak, stabiel, hittebestendig en schoon is.
- Zorg dat er lucht tussen het apparaat en de vloer kan circuleren.
- De ventilatie-openingen in de onderkant (indien van toepassing) mogen niet worden afgedekt door tapijt.
- Pas de stelvoeten aan om de nodige ruimte tussen het apparaat en de vloerbedekking te creëren.
- Plaats het apparaat niet op een plek waar de deur niet helemaal open kan.
- Plaats geen bak om mogelijke waterlekkage op te vangen onder het apparaat. Neem contact op met het

geautoriseerd servicecentrum om te raadplegen welke accessoires gebruikt mogen worden.

1.3 Elektrische aansluiting

- Dit apparaat moet op juiste wijze geaard worden. De fabrikant is niet verantwoordelijk voor de consequenties die voortvloeien uit een ongeschikt aardingsstelsel.
- Gebruik altijd een juist geïnstalleerd schokbestendig stopcontact.
- Zorg ervoor dat de parameters op het vermogensplaatje overeenkomen met elektrisch vermogen van de netstroom.
- Gebruik geen adapters met meerdere stekkers en verlengkabels.
- Zorg dat u de hoofdstekker en kabel niet beschadigt.
- Als de voedingskabel beschadigd is, moet de fabrikant, een erkende serviceverlener of een gekwalificeerd persoon deze vervangen teneinde gevaarlijke situaties te voorkomen.
- Steek de stekker pas in het stopcontact als de installatie is voltooid. Zorg ervoor dat het netsnoer na installatie bereikbaar is.
- Raak de stroomkabel of stekker niet aan met natte handen.
- Trek niet aan het netsnoer om het apparaat los te koppelen. Trek altijd aan de stekker.
- Alleen voor het VK en Ierland: Het apparaat heeft een stekker van 13 ampère. Als het noodzakelijk is om de zekering in de stekker te verwisselen, gebruik dan een 13 amp. ASTA (BS1362) zekering.

1.4 Wateraansluiting

- Beschadig de waterslangen niet.
- Het apparaat moet met de nieuwe meegeleverde slangset worden aangesloten op een kraan. Oude slangsets mogen niet opnieuw worden gebruikt.

- Indien buizen lang niet zijn gebruikt, er reparaties hebben plaatsgevonden of er nieuwe apparaten zijn geplaatst (watermeters, enz.), moet je, voordat de nieuwe buizen worden aangesloten, het water laten stromen totdat het schoon en helder is.
- De waterdruk (zowel de minimale als de maximale) moet liggen tussen 0,5 bar (0,05 MPa) en 10 bar (1,0 MPa).
- Zorg ervoor dat er geen zichtbare waterlekken zijn tijdens en na het eerste gebruik van het apparaat.

1.5 Gebruik

- De specificatie van het apparaat mag niet worden veranderd.
- Volg de veiligheidsinstructies op de verpakking van het wasmiddel op.
- Respecteer het maximale laadvermogen van 8 kg (raadpleeg hoofdstuk “Programmaschema”).
- Plaats geen ontvlambare producten of artikelen die vochtig zijn met ontvlambare producten in, bij of op het apparaat.
- Zorg dat u alle metalen onderdelen uit het wasgoed verwijdert.
- Raak het glas van de deur niet aan als een programma in werking is. Het glas kan heet worden.

1.6 Onderhoud en reiniging

- Schakel het apparaat uit en trek de stekker uit het stopcontact voordat u onderhoudshandelingen verricht.
- Gebruik geen waterstralen en stoom om het apparaat te reinigen.
- Maak het apparaat schoon met een vochtige zachte doek. Gebruik alleen neutrale schoonmaakmiddelen. Gebruik geen schuurmiddelen, schuursponsjes, oplosmiddelen of metalen voorwerpen.

1.7 Binnenverlichting



WAARSCHUWING!
Gevaar voor letsel.

- Zichtbare ledstraling, niet rechtstreeks in de straal kijken.
- Neem contact op met het service-centrum om de binnenverlichting te vervangen.

1.8 Service

- Neem contact op met de erkende servicedienst voor reparatie van het apparaat. Gebruik alleen originele reserveonderdelen.
- Houd er rekening mee dat zelfreparatie of niet-professionele reparatie gevolgen kan hebben voor de veiligheid en de garantie kan doen vervallen.
- De volgende reserveonderdelen zijn beschikbaar gedurende 10 jaar nadat het model is stopgezet: motor- en motorborstels, transmissie tussen motor en trommel, pompen, schokdempers en veren, wastrommel, trommelspin en aanverwante kogellagers, verwarmers en verwarmingselementen, inclusief warmtepompen, leidingen en aanverwante apparatuur, waaronder slangen, kleppen, filters en aquastops, printplaten, elektronische displays, drukschakelaars, thermostaten en sensoren, software en firmware met inbegrip van resetsoftware, deur, deurscharnier en afdichtingen, andere afdichtingen, deurvergrendelingsassemblage, plastic randapparatuur zoals wasmiddeldispensers. Houd er rekening mee dat sommige van deze reserveonderdelen alleen beschikbaar zijn voor professionele reparateurs en dat niet alle reserveonderdelen relevant zijn voor alle modellen.
- Met betrekking tot de lamp(en) in dit product en reserVELampen die afzonderlijk worden verkocht: Deze lampen zijn bedoeld om bestand te zijn tegen extreme fysieke omstandigheden in huishoudelijke apparaten,

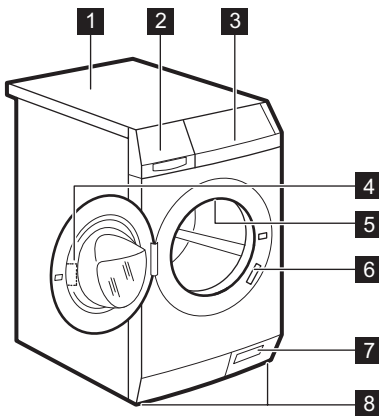
zoals temperatuur, trillingen, vochtigheid, of zijn bedoeld om informatie te geven over de operationele status van het apparaat. Ze zijn niet bedoeld voor gebruik in andere toepassingen en zijn niet geschikt voor verlichting in huishoudelijke ruimten.

1.9 Verwijdering

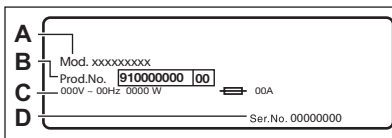
- Haal de stekker uit het stopcontact en koppel het apparaat los van de watertoevoer.
- Snijd het netsnoer vlak bij het apparaat af en gooi het weg.
- Verwijder de deurvergrendeling om te voorkomen dat kinderen of huisdieren binnen in de trommel vast komen te zitten.

2. BESCHRIJVING VAN HET PRODUCT

2.1 Apparaatoverzicht

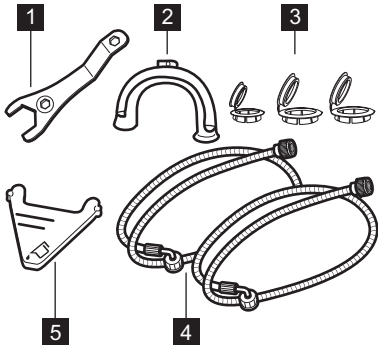


- 1** Bovenblad
- 2** Wasmiddellade
- 3** Bedieningspaneel
- 4** Handgreep
- 5** Binnenverlichting
- 6** Typeplaatje
- 7** Afvoerpompfilter en nooddeuropening
- 8** Voetjes voor het waterpas zetten van het apparaat



Het typeplaatje vermeldt de modelnaam (A), het productnummer (B), de elektrische classificaties (C) en het serienummer (D).

2.2 Accessoires



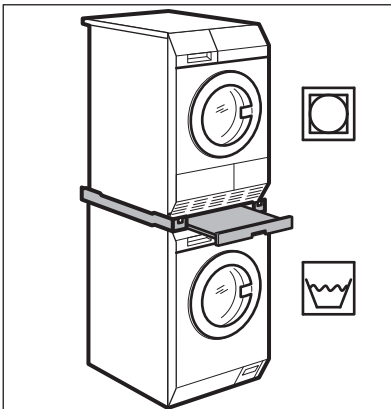
- 1 **Moersleutel**
Om de transportbouten te verwijderen.
- 2 **Plastic slanggeleider**
Om een afvoerslang op de rand van een gootsteen te bevestigen.
- 3 **Plastic dopjes**
Voor het afdichten van de gaten aan de achterzijde van het apparaat nadat u de transportbouten hebt verwijderd.
- 4 **Watertoevoerslangen**
Het apparaat aansluiten op de koud- en heetwaterkraan: slang met blauwe kap voor koud water en met rode kap voor heet water.
- 5 **Klep voor vloeibaar wasmiddel**
Om de stroom van het vloeibare wasmiddel af te remmen.

2.3 Verkrijgbaar bij uw erkende leverancier

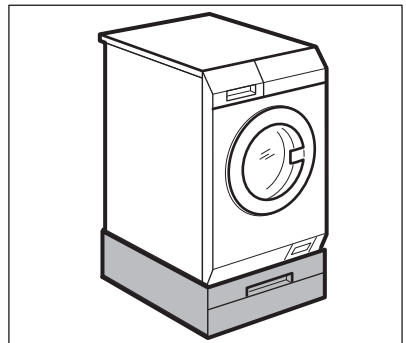
- i** Alleen geschikte accessoires die door Electrolux zijn goedgekeurd waarborgen de veiligheidsnormen van het apparaat. Als niet-goedgekeurde onderdelen worden gebruikt, worden alle claims ongeldig verklaard.

i Het tussenstuk kan alleen worden gebruikt met de in de folder gespecificeerde droogautomaten. Zie bijgevoegde folder.
Lees de met het accessoire meegeleverde instructies zorgvuldig door.

Tussenstuk



Voetstuk met de lade

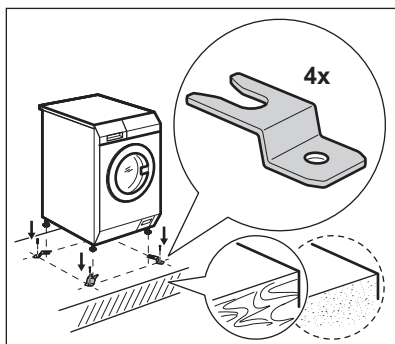


Om het apparaat hoger te plaatsen op het niveau dat het vullen met en het verwijderen van het wasgoed helpt vergemakkelijken.

De lade kan worden gebruikt voor het opbergen van wasproducten bijv.: handdoeken, wasmiddelen enz.

Lees de met het accessoire meegeleverde instructies zorgvuldig door.

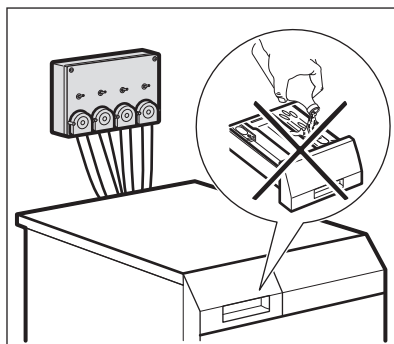
Verankeringskit



Als u het apparaat op een betonnen ondergrond installeert, zorg er dan voor dat u de juiste verankeringskit bestelt.

Lees de met het accessoire meegeleverde instructies zorgvuldig door.

Extern wasmiddeldoseerbakje



Het vloeibare wasmiddel kan door middel van een extern wasmiddeldoseerbakje automatisch worden geladen.

Lees de met het accessoire meegeleverde instructies zorgvuldig door.

3. TECHNISCHE GEGEVENS

Afmetingen	Breedte / hoogte / totale diepte	59.7 cm / 84.7 cm / 64.6 cm
Elektrische aansluiting	Spanning	230 V
	Totaal vermogen	2200 W
	Zekering	10 A
	Frequentie	50 Hz
Beschermingsniveau tegen binnendringen van vaste deeltjes en vocht door het beschermende deksel, behalve waar de laagspanningsapparatuur geen bescherming tegen vocht heeft		IPX4
Watertoevoerdruk	Minimum	0,5 bar (0,05 MPa)
	Maximum	10 bar (1,0 MPa)
Watertoevoer ¹⁾		Koud water Warm water ²⁾
Maximale belasting	Katoen	8 kg

Centrifugeersnelheid	Maximale centrifugeersnelheid	1351 rpm
----------------------	-------------------------------	----------

- 1) Sluit de waterinlaatslangen aan op een waterkraan met een 3/4" -schroefdraad.
- 2) Verzeker u ervan dat de temperatuur van uw aangesloten warmwaterleiding niet hoger is dan 60 °C.



Het apparaat werkt ook door de leiding voor alleen koud water aan te sluiten. Zie 'Warm en koud' in het hoofdstuk Opties.

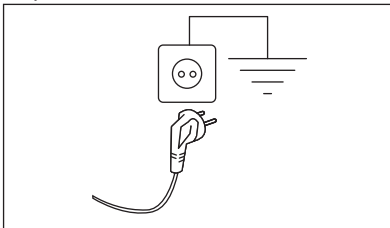
3.1 Elektrische aansluiting

Aan het einde van de installatie kunt u de stekker in het stopcontact steken.

Het typeplaatje en het hoofdstuk 'Technische gegevens' geven de benodigde elektrische waarden aan. Zorg ervoor dat ze compatibel zijn met de netvoeding.

Controleer of de elektrische installatie in uw woning geschikt is voor het maximale vereiste vermogen; houd hierbij rekening met andere apparaten die in gebruik zijn.

Sluit het apparaat aan op een geaard stopcontact.



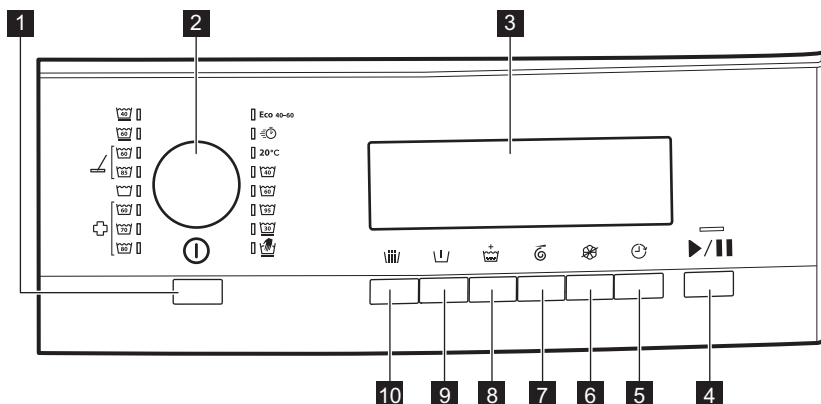
Het aansluitsnoer moet na de installatie van het apparaat toegankelijk zijn.

Neem voor alle elektrische werkzaamheden die nodig zijn om dit apparaat te installeren contact op met ons geautoriseerde servicecentrum.

De fabrikant kan niet aansprakelijk gesteld worden voor schade of letsel die voortkomt uit het niet opvolgen van bovengenoemde veiligheidsvoorschriften.

4. BEDIENINGSPANEEL

4.1 Beschrijving bedieningspaneel



1 Auto Off toets ①

2 Programmaknop

3 Scherm

4 ▶|| toets ▶||

5 Delay start toets ⌚

6 No softener toets 🚫

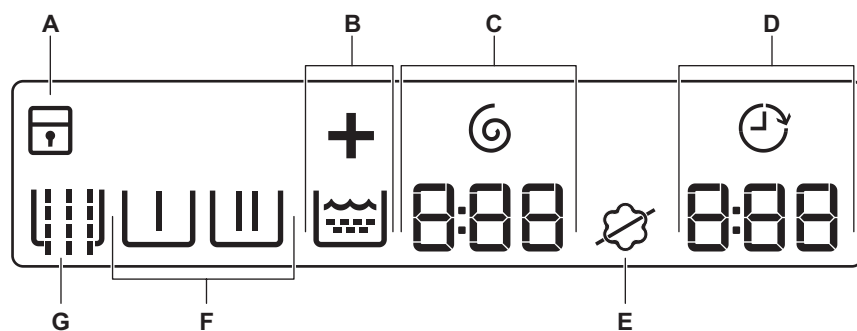
7 Spin time toets 🌀

8 Extra rinse toets 👑







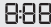

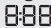


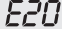







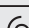
9 Pre wash toets 🍷

10 Sluice toets 🌊

4.2 Display



Op het display verschijnt:

A		Het kinderslot is ingeschakeld.
		Het kinderslot is uitgeschakeld.
B	 	Extra rinse-symbool.  is het symbool dat de spoelfase aangeeft en + gaat branden als de Extra rinse is geselecteerd.
C	 	Spin time-indicatielampje en -symbool. Het cijfer geeft de minuten en seconden aan.
D	 	Delay start-indicatielampje.
		Programmatijd Als het programma start, neemt de programmatijd in stappen van 1 minuut af. Het cijfer geeft de uren en minuten aan.
		Uitgestelde start Als u op de toets Startuitstel drukt, toont het display de uitgestelde starttijd
		Alarmcodes Als er een storing in het apparaat optreedt, worden er alarmcodes op het display weergegeven. Raadpleeg 'Probleemoplossing'.
		De display toont dit bericht enkele seconden wanneer: <ul style="list-style-type: none"> • u met dit wasprogramma geen functie kunt instellen • u het wasprogramma probeert te wijzigen als het in werking is.
		Als het programma is voltooid.
E		Symbool voor wasverzachter: het apparaat pakt gewoonlijk wasverzachter.
		No softenersymbool: het apparaat pakt geen wasverzachter.
F	De fasesymbolen Als een programma is ingesteld, gaan alle symbolen die verband houden met dat programma aan. Als het programma is begonnen, wordt alleen het symbool van de werkende fase getoond. Als de fase voltooid is, blijft het symbool voortdurend branden.	
		Pre wash-fase
		Wasfase
		Spoelgangfase
		Centrifugefase

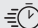






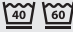
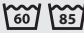

5. VOORDAT U HET APPARAAT VOOR DE EERSTE KEER GEBRUIKT


1. Zorg dat alle transportbouten zijn verwijderd.
2. Zorg dat de aansluitingen voor elektriciteit en water toegankelijk zijn.
3. Giet 2 liter water in het wasmiddeldoseerbakje voor de wasfase. Dit activeert het afvoersysteem.
4. Doe een klein beetje wasmiddel in het doseervakje voor de wasfase.
5. Stel het programma voor katoen in op de hoogste temperatuur zonder wasgoed en start het programma. Dit verwijdert al het mogelijke vuil uit de trommel en de kuip.

6. PROGRAMMA'S

6.1 Programmatabel

Programma Temperatuurbereik 1)	Maximale lading 2) Referentie centrifugeersnel- heid Centrifugeertijd	Programmabeschrijving (Soort lading en mate van vervuiling)
Eco 40-60 40 °C ³⁾	8 kg 1400 rpm 540 seconden - 5 seconden	Wit katoen en kleurvast katoen. Normaal vervuilde kledingstukken. Het energieverbruik daalt en de duurtijd van het wasprogramma neemt toe, waardoor goede wasresultaten worden gegarandeerd.
 Koud	4 kg 1200 rpm 120 seconden - 5 seconden	Licht vervuilde katoenen en synthetische kledingstukken of voor kledingstukken die slechts één keer gedragen zijn.
Katoen 	8 kg 1400 rpm 360 seconden - 5 seconden	Wit katoen Normaal vervuild en licht vervuild. ⁴⁾
Katoen 	8 kg 1400 rpm 360 seconden - 5 seconden	Bont katoen Normaal vervuild en licht vervuild. ⁵⁾

Programma Temperatuurbereik 1)	Maximale lading 2) Referentie centrifugeersnelheid Centrifugeertijd	Programmabeschrijving (Soort lading en mate van vervuiling)
Mild 	4 kg 1200 rpm 120 seconden - 5 seconden	Fijne stoffen zoals acryl, viscose en gemengde stoffen hebben een milde wasbeurt nodig. Voor normaal en licht bevuild wasgoed.
Handwas 	2 kg 1200 rpm 120 seconden - 5 seconden	Machinewasbestendige wol, handwasbestendige wol en andere stoffen met «handwas»-symbool ⁶⁾ .
Synthetisch 	4 kg 1200 rpm 120 seconden - 5 seconden	Synthetische of gemengde stoffen.. Normaal vervuilde kledingstukken.
Microvezel 	8 kg 1400 rpm 240 seconden - 5 seconden	Programma voor zwabbers, werkspullen en speciaal programma voor microvezels. Het programma voert een automatische voorspoelfase uit.
Spoelen & afzuigen 	8 kg 1400 rpm 540 seconden - 5 seconden	Het wasgoed spoelen en centrifugeren. Alle stoffen, behalve wol en zeer delicate stoffen. Verlaag de centrifugeersnelheid afhankelijk van het type wasgoed.

Programma Temperatuurbereik 1)	Maximale lading 2) Referentie centrifugeersnel- heid Centrifugeertijd	Programmabeschrijving (Soort lading en mate van vervuiling)
Desinfectie 	8 kg 1400 rpm 360 seconden - 5 seconden	Dit programma verwijdert stofmijt en soortgelijke micro-organismen. Het programma voert een automatische voorwasfase uit.


- 1) Heet water, indien aangesloten, wordt alleen gebruikt in de programma's Normal Eco, Katoen, Synthetisch, Microvezel en Desinfectie als de temperatuur wordt ingesteld op 40°C of hoger.
- 2) Voor een optimaal resultaat wordt de maximale lading die is aangegeven voor elk programma aanbevolen.
- 3) Volgens Verordening (EU) 2019/2023 van de Commissie kan dit programma bij 40°C normaal bevuild katoenen wasgoed dat wasbaar is verklaard bij 40°C of 60°C, samen in dezelfde cyclus reinigen.



Voor de bereikte temperatuur in het wasgoed, de duur van het programma en andere gegevens wordt verwezen naar het hoofdstuk 'Verbruikswaarden'. De meest efficiënte programma's op het gebied van energieverbruik zijn over het algemeen programma's die presteren bij lagere temperaturen en een langere duur.

- 4) Er dient een wasmiddel met bleekmiddel te worden gebruikt.
- 5) Er moet een wasmiddel zonder bleekmiddel worden gebruikt.
- 6) Tijdens deze cyclus draait de trommel langzaam om te zorgen voor een zacht wasproces. Het kan lijken alsof de trommel niet draait of niet goed draait, maar dat is normaal voor dit programma.

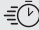

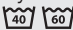
Programmaopties compatibiliteit

Programma	Sluice	Pre wash	Extra rinse	Spin time	No softener	Delay start
Eco 40-60		■	■	■	■	■
			■	■		■
Katoen	■	■	■	■	■	■
Mild 30°C	■	■	■	■	■	■

Programma	Sluice	Pre wash	Extra rinse	Spin time	No softener	Delay start
Handwas				■	■	■
Synthetisch 40° - 60°C	■	■	■	■	■	■
Microvezel	■ 1)	■	■	■	■	■
Spoelen & afzuigen			■	■		■
Desinfectie	■	■ 1)	■	■	■	■

1) Deze optie wordt automatisch uitgevoerd en kan niet uit het programma verwijderd worden.

Geschikte wasmiddelen voor wasprogramma's

Programma	Universeel poeder ¹⁾	Universele vloeistof (Liquid Universal)	Vloeistof voor gekleurde was	Fijne was en Speciaal wol	Speciaal
Eco 40-60	▲	▲	▲	--	--
	--	▲	▲	--	--
Katoen	▲	▲	▲	--	--
Mild 	--	--	--	▲	▲
Handwas	--	--	--	▲	▲
Synthetisch 	▲	▲	▲	--	--
Microvezel	--	--	--	--	▲
Desinfectie	▲	▲	--	--	▲

1) Bij een temperatuur hoger dan 60°C wordt het gebruik van waspoeder aanbevolen.

▲ = Aanbevolen

-- = Niet aanbevolen

7. OPTIES

7.1 Sluice

Druk op deze knop om voor het wassen een voorspoelfase zonder wasmiddel uit te voeren.

Het bijbehorende indicatielampje  gaat branden.

7.2 Pre wash

Met deze optie kunt u een voorwasfase toevoegen aan een wasprogramma.

Gebruik deze optie bij zwaar bevuild kleding.


Als u deze optie instelt neemt de programmaduur toe.

Het bijbehorende indicatielampje  gaat branden.

7.3 Extra rinse

Met deze optie kunt u spoelingen toevoegen aan een wasprogramma.

Gebruik deze optie voor personen die allergisch zijn voor wasmiddelen en in gebieden waar het water erg zacht is.

Het bijbehorende indicatielampje  gaat branden.

7.4 Spin time



Door op deze toets te drukken kunt u de centrifugeersnelheid verlagen. Als u eenmaal de minimumtijd (5 seconden) heeft bereikt begint hij weer overnieuw vanaf de maximumtijd.

Het bijbehorende indicatielampje  gaat branden.

8. INSTELLINGEN

8.1 Geluidssignalen

De geluidssignalen weerklinken wanneer:

- U het apparaat inschakelt.
 - U selecteer een programma.
 - U het apparaat uitschakelt.
 - U op een toets drukt.
 - Het programma is voltooid.
 - Er een storing in het apparaat optreedt.
- Voor het uitschakelen/inschakelen van de geluidssignalen, drukt u tegelijkertijd op  en  gedurende 6 seconden.

 Als u de geluidssignalen uitschakelt, werken ze wel als er een storing optreedt.

8.2 Kinderslot

Met deze optie kunt u voorkomen dat kinderen met het bedieningspaneel spelen.

- Als u deze optie wilt activeren/deactiveren, drukt u gelijktijdig op de

7.5 No softer

Druk op deze knop om geen wasverzachter te gebruiken.

Het bijbehorende indicatielampje  gaat branden.



Als u deze knop nogmaals indrukt wordt de wasverzachter weer gewoon gebruikt.



Het bijbehorende indicatielampje  gaat branden.

7.6 Delay start

Met deze optie kun je de start van een programma uitstellen van 30 minuten tot 24 uur.


Het display toont het bijbehorende indicatielampje .

knoppen  en  totdat het overeenkomstige indicatielampje op de display gaat branden:

- : Kinderslot geactiveerd.
- : Kinderslot gedeactiveerd.


U kunt deze optie inschakelen:

- Nadat u op  heeft gedrukt: worden de opties en de programmaknop vergrendeld.
- Voordat u op  heeft gedrukt: kan het apparaat niet starten.

 Als het apparaat is aangesloten op een muntenmachine, wordt het kinderslot 5 minuten na het starten van het programma automatisch geactiveerd.

8.3 Permanent extra spoelen

Met deze optie kunt bij elke programma automatisch een extra spoelbeurt instellen.

- Voor het inschakelen/uitschakelen van deze optie, drukt u tegelijkertijd op 

en  tot het indicatielampje  aan/uit gaat.

9. DAGELIJKS GEBRUIK



WAARSCHUWING!

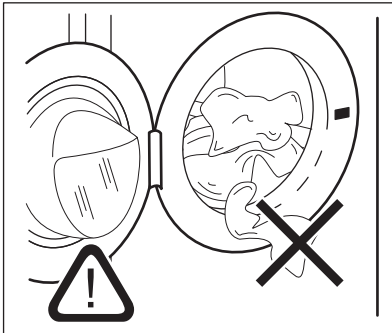
Raadpleeg de hoofdstukken Veiligheid.

9.1 Wasgoed in de machine doen

- Trek aan de hendel om de deur van het apparaat te openen
- Schud de items voor u ze in de wasautomaat plaatst.
- Doe de was in de trommel, één item tegelijk.

Zorg ervoor dat u niet te veel was in de trommel plaatst.

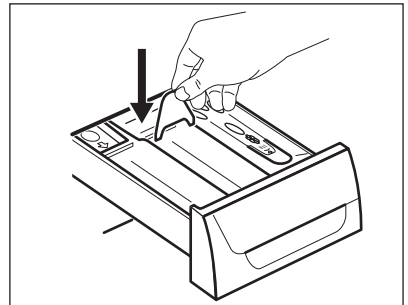
- Sluit de vuldeur.



LET OP!

Zorg ervoor dat er geen wasgoed tussen de deur blijft klemmen. Er kan waterlekage of beschadigd wasgoed ontstaan.

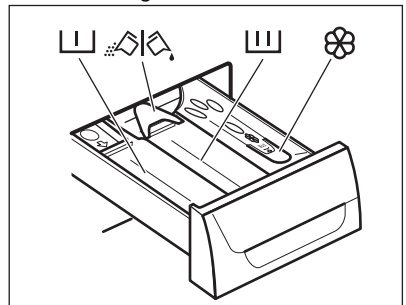
9.2 Installeren van de klep voor vloeibaar wasmiddel



- Open de wasmiddellade.
- Installeer de klep voor vloeibaar wasmiddel in het vak .

9.3 Wasmiddel en toevoegingen gebruiken

- Meet het wasmiddel en wasverzachter af.
- Doe het wasmiddel en de wasverzachter in de compartimenten.
- Sluit de wasmiddeldoseerlade voorzichtig.



9.4 Wasmiddeldoseerbakjes







LET OP!

Gebruik alleen wasmiddel voor wasmachines.



Volg altijd de instructies op de verpakking van de wasmiddelen.

	Wasmiddelbakje voor voorwasfase.
	Wasmiddelbakje voor wasfase.
	Vakje voor vloeibare toevoegingen (textielversteviger, stijfsel).
	Klep voor waspoeder of vloeibaar wasmiddel.

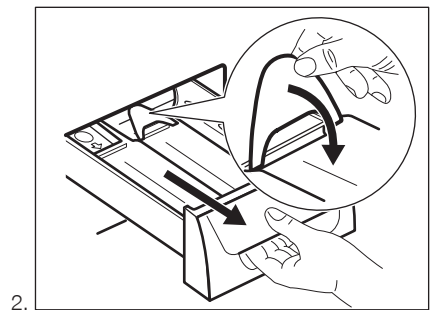
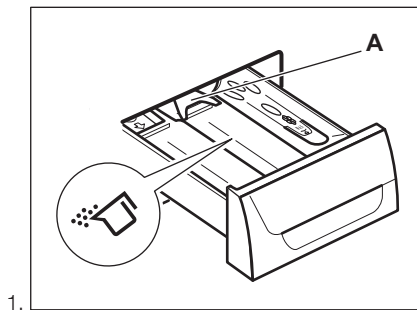
9.5 Vloeibaar wasmiddel of poeder

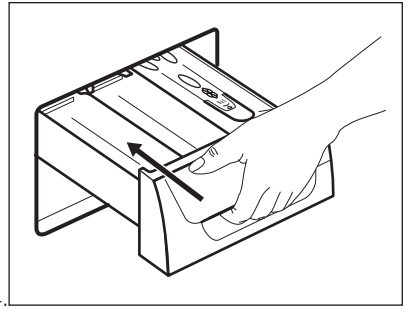
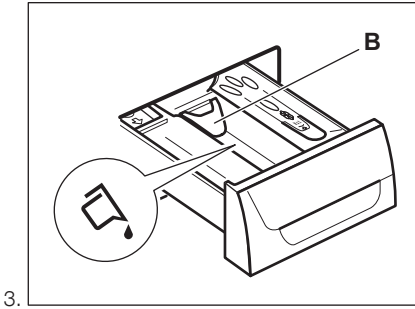
- Positie A voor poederwasmiddel (fabrieksinstelling).
- Positie B voor vloeibaar wasmiddel.



Wanneer u vloeibaar wasmiddel gebruikt:

- Gebruik geen gelatineachtige of dikke vloeibare wasmiddelen.
- Gebruik niet meer vloeibaar wasmiddel dan het maximale niveau.
- Stel de voorwasfase niet in.
- Stel de startuitstelfunctie niet in.





9.6 Het apparaat inschakelen

Druk op de toets **I** om het apparaat in te schakelen. Er klinkt een toon (indien geactiveerd).

9.7 Een programma instellen

1. Draai de programmaschakelaar om het programma in te stellen:
 - Het bijbehorende indicatielampje gaat branden. Er klinkt een toon (indien geactiveerd).
 - Het indicatielampje van toets **▷||** knippert.
 - De duur van het programma en de indicatielampjes van de programmafases worden op het display weergegeven.
2. Wijzig indien nodig de centrifugeertijd en voeg beschikbare opties toe. Als u een optie activeert, gaat het indicatielampje van de ingestelde optie branden.

i Als u iets niet goed instelt, toont het display de melding **Err.**

9.8 Een programma starten

Druk op de knop **▷||**.

- Het indicatielampje van de knop **▷||** stopt met knipperen en blijft branden.
- Het indicatielampje van de actieve fase begint te knipperen op de display.
- Het programma start en de deur wordt vergrendeld.

- De afvoerpomp kan even werken als het apparaat gevuld wordt met water.




- i** Na ongeveer 15 minuten na de start van het programma:
- Het apparaat kan de programmaduur automatisch aanpassen afhankelijk van de lading.
 - De display toont de nieuwe eindtijd.

9.9 Een programma starten met een uitgestelde start

1. Druk herhaaldelijk op Delay start tot op het display het gewenste startuutstel verschijnt. Het bijbehorende indicatielampje gaat branden op het display **⌚**.
2. Druk op **▷||**:
 - De machine begint de tijd af te tellen.
 - Nadat het aftelproces voltooid is, wordt het wasprogramma automatisch gestart.






U kunt de instelling van het startuitletstel annuleren of wijzigen voordat u op  drukt. De uitgestelde start annuleren:

- Druk op  om het apparaat op pauze te zetten.
- Druk op Delay start tot op het  verschijnt.
- Druk weer op  om het programma direct te starten.

9.10 De uitgestelde start annuleren

De uitgestelde start annuleren:

1. Druk op  om het apparaat op pauze te zetten.
Het bijbehorende indicatielampje knippert.
2. Druk herhaaldelijk op Delay start tot het display  staat.
3. Druk weer op  om het programma direct te starten.

9.11 Een programma onderbreken en de opties wijzigen


U kunt slechts enkele functies wijzigen voordat ze gaan werken.

1. Druk op .
 2. Wijzig de opties.
 3. Druk weer op .
- Het wasprogramma gaat verder.



Als het apparaat is aangesloten op een muntenmachine, kunt u een programma maar tot 5 minuten nadat het programma is gestart onderbreken. Na deze tijd wordt het kinderslot automatisch geactiveerd.

9.12 Actief programma annuleren

1. Druk een paar seconden op de toets  om het programma te annuleren en om het apparaat uit te schakelen.



WAARSCHUWING!

Als er al water in het apparaat is geladen, blijft de deur gesloten.


2. Druk weer op dezelfde toets om het apparaat in te schakelen. U kunt nu een nieuw wasprogramma kiezen.



Het apparaat voert het water af voordat u een nieuw programma start. Zorg er in dit geval voor dat het wasmiddel nog in het doseerbakje zit, zo niet vul het dan bij.


9.13 Aan het einde van het programma.

Stopt het apparaat automatisch.

In het display gaat het symbool  aan.

Het lampje van toets  gaat uit.

De deur wordt ontgrendeld.

1. Open de deur.
2. Haal het wasgoed uit het apparaat. Zorg ervoor dat de trommel leeg is.
3. Draai de waterkraan dicht.
4. Druk een paar seconden op de knop  om het apparaat uit te schakelen.
Laat de deur iets open staan om de vorming van schimmel en onaangename luchtjes te voorkomen.

9.14 AUTOMATISCHE UITSCHAKELING-optie

De AUTOMATISCHE UITSCHAKELING-optie schakelt het apparaat automatisch uit om stroom te besparen als:

- Er een programma is geselecteerd, maar na 5 minuten van de instelling nog niet op de  toets is gedrukt.
Druk opnieuw op de toets  om het apparaat in te schakelen.

- 5 minuten na afloop van het wasprogramma
Druk opnieuw op de toets ① om het apparaat in te schakelen.
De tijd van het laatst ingestelde programma wordt weergegeven op het display.

Draai aan de programmaknop om een nieuwe cyclus in te stellen.

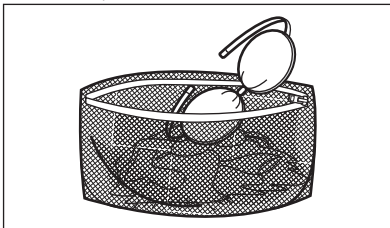
10. AANWIJZINGEN EN TIPS



WAARSCHUWING!
Raadpleeg de hoofdstukken Veiligheid.

10.1 Beladen met wasgoed

- Verdeel het wasgoed in: wit, gekleurd, synthetisch, fijne was en wol.
- Volg de wasinstructies op de waslabels van het wasgoed.
- Was witte en bonte artikelen niet samen.
- Sommige bonte items kunnen verkleuren met de eerste wasbeurt. We raden je aan om ze de eerste keer apart te wassen.
- Draai meerlagige stoffen, wollen en kleding met geverfde opdrukken binnenstebuiten.
- Was en behandel zware vlekken met een geschikt wasmiddel voordat je het wasgoed in de trommel doet.
- Wees voorzichtig met de gordijnen. Verwijder de haken en plaats de gordijnen in een waszak of kussensloop.
- Was geen wasgoed zonder zomen of met scheuren. Gebruik een waszakje om kleine items te wassen (bijv. beugel-bh's, riemen, panty's, veters, linten, etc.).

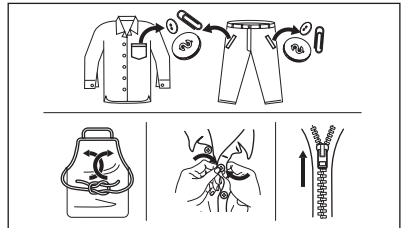


- Een zeer kleine lading kan problemen veroorzaken bij de centrifugefase die leiden tot overmatige trillingen. Als dit voorkomt:

- onderbreek het programma en open de deur (raadpleeg hoofdstuk 'Dagelijks gebruik');
- herverdeel de lading met de hand zodat de items gelijkmatig over de trommel zijn verdeeld;

- druk op de ►||-toets . De centrifugeerfase gaat door.

- Knoop kussenslopen dicht, sluit ritsen, haken en drukknoepen. Bind riemen, koorden, veters, linten en andere losse elementen vast.
- Maak de zakken leeg en vouw de artikelen open.



10.2 Hardnekkige vlekken

Voor sommige vlekken is water en wasmiddel niet voldoende.

We raden u aan om deze vlekken te behandelen voordat u deze artikelen in de machine stopt.

Er zijn speciale vlekkenverwijderaars verkrijgbaar. Gebruik een speciale vlekkenverwijderaar die geschikt is voor het type vlek en stof.

Spuut geen vlekkenverwijderaar op kledingstukken in de buurt van het apparaat, omdat het corrosief is voor de plastic onderdelen.



10.3 Type en hoeveelheid wasmiddel.

De keuze van het wasmiddel en het gebruik van de juiste hoeveelheden beïnvloedt niet alleen uw wasprestaties, maar helpt ook om verspilling te voorkomen en het milieu te beschermen:

- Gebruik uitsluitend wasmiddelen en andere middelen die speciaal bedoeld zijn voor wasmachines. Volg eerst deze algemene regels:
 - waspoeder voor alle soorten weefsels, met uitzondering van fijne was. Kies bij voorkeur voor waspoeder met bleekmiddel voor witte was en hygiënisch wassen,
 - vloeibare wasmiddelen, voor wasprogramma's op lage temperatuur (max. 60 °C) voor alle weefselsoorten of speciale middelen voor wollen artikelen.
- De keuze en hoeveelheid wasmiddel zal afhangen van: type stof (delicaat, wollen, katoen, enz.), de kleur van de kleding, de grootte van de lading, de mate van vervuiling, wastemperatuur en hardheid van het gebruikte water.
- Volg de aanwijzingen op de verpakking van het wasmiddel of de andere toevoegingen zonder het aangegeven maximumniveau (**MAX**) te overschrijden.
- Vermeng geen verschillende soorten wasmiddel met elkaar.
- Gebruik minder wasmiddel als:
 - u een kleine lading wast,
 - het wasgoed licht vervuild is,
 - er grote hoeveelheden schuim zijn tijdens het wassen.
- Bij het gebruik van wasmiddeltabletten of -pods, plaatst u ze altijd in de trommel, niet in het wasmiddeldoseerbakje.

Onvoldoende wasmiddel kan leiden tot de volgende dingen:

- onbevredigende wasresultaten,
- het wasgoed dat grijs wordt,
- vette kleding,
- schimmel in het apparaat.

Overmatig wasmiddel kan leiden tot de volgende dingen:

- schuimen,
- verminderd waseffect,
- ontoereikend spoelen,
- een grotere impact op het milieu.

10.4 Milieutips

Om water en energie te besparen en om het milieu te helpen beschermen, raden wij u aan de volgende tips ter harte te nemen:

- **Normaal vuile was kan zonder voorwas** worden gewassen om wasmiddel, water en tijd te besparen (ook het milieu wordt zo beschermd!)
- Door het apparaat te laden tot de **maximale capaciteit die voor elk programma is aangegeven, wordt het energie- en waterverbruik verminderd.**
- Met de juiste voorbehandeling kunnen vlekken en vuil worden verwijderd; het wasgoed kan dan op een lagere temperatuur worden gewassen.
- Om de juiste hoeveelheid wasmiddel te gebruiken, raadpleegt u de hoeveelheid voorgesteld door de producent van het wasmiddel en controleert u de waterhardheid van uw huishoudelijk systeem. Zie "Waterhardheid".
- Stel de **maximaal mogelijke centrifugeersnelheid** in voor het geselecteerde wasprogramma **voordat u uw was droogt in een wasdroger**. Dit bespaart energie tijdens het drogen!

10.5 Waterhardheid

Als de waterhardheid in uw gebied hoog of gemiddeld is, raden we u het gebruik van waterverzachter voor wasautomaten aan. In gebieden waar de waterhardheid zacht is, is het gebruik van een waterverzachter niet nodig.

Neem contact op met het plaatselijke waterleidingbedrijf voor de waterhardheid in uw gebied.

Gebruik de juiste hoeveelheid van de waterverzachter. Volg altijd de instructies

die u vindt op de verpakking van het product.

11. ONDERHOUD EN REINIGING



WAARSCHUWING!
Raadpleeg de hoofdstukken
Veiligheid.

11.1 Schema periodieke reiniging

Periodieke reiniging helpt de levensduur van uw apparaat te verlengen.

Houd na elke cyclus de deur en de wasmiddeldispenser een beetje op een kier om luchtcirculatie te krijgen en de vochtigheid in het apparaat te drogen: dit voorkomt schimmels en geurtjes.

Als het apparaat lange tijd niet wordt gebruikt: sluit de waterkraan en trek de stekker uit het stopcontact.

Indicatief schema periodieke reiniging:

Ontkalken	Twee keer per jaar
Onderhoudsbeurt	Eenmaal ter maand
Deurafdichting reinigen	Iedere twee maanden
Trommel reinigen	Iedere twee maanden
Wasmiddeldoseerbakje reinigen	Iedere twee maanden
De filter van de afvoerpomp reinigen	Twee keer per jaar
De filter van de toevoerslang en de klepfilter reinigen	Twee keer per jaar

In de volgende paragrafen wordt uitgelegd hoe u elk onderdeel moet reinigen.

11.2 Vreemde voorwerpen verwijderen



Zorg ervoor dat de zakken leeg zijn en dat alle losse elementen zijn vastgebonden voordat u uw cyclus uitvoert. Raadpleeg 'De waslading' in 'Aanwijzingen en tips'.

Verwijder alle vreemde voorwerpen (zoals metalen clip, knoppen, munten, enz.) die u kunt vinden in de deurafdichting, de filters en de trommel. Raadpleeg de paragrafen 'Deurafdichting met dubbele lip', 'De trommel reinigen', 'De afvoerpomp reinigen' en 'De filter van de toevoerslang en de klepfilter reinigen'. Neem indien nodig contact op met een erkend servicecentrum.

11.3 Buitenkant reinigen

Het apparaat alleen schoonmaken met zeep en warm water. Maak alle oppervlakken volledig droog. Gebruik geen schuursponsjes of krassend materiaal.



LET OP!
Gebruik geen alcohol, oplosmiddelen of chemische producten.



LET OP!
Gebruik de metalen oppervlakken niet met een reinigingsmiddel op chloorbasis.

11.4 Ontkalken

Als de waterhardheid in uw gebied hoog of gemiddeld is, raden we u het gebruik van waterontharder voor wasautomaten aan.

Controleer de trommel regelmatig om kalk en roestdeeltjes te voorkomen.

Gebruik alleen speciale producten voor wasmachines om roestdeeltjes te verwijderen. Doe dit apart van het wassen van wasgoed.

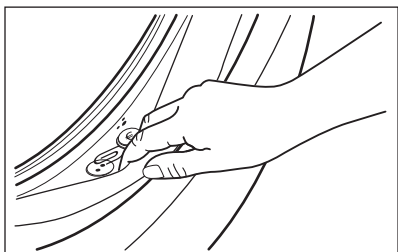
 Volg altijd de instructies die u vindt op de verpakking van het product.

11.5 Onderhoudswasbeurt

Bij programma's met lage temperaturen is het mogelijk dat er wat wasmiddel achterblijft in de trommel. Voer regelmatig een onderhoudswasbeurt uit. Ga als volgt te werk:

- Haal al het wasgoed uit de trommel.
- Kies het katoenprogramma met de hoogste temperatuur met een kleine hoeveelheid wasmiddel.

11.6 Deurrubber

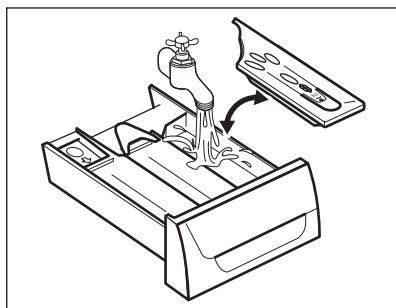


11.8 Het wasmiddelbakje reinigen

1.



2.



Controleer het deurrubber regelmatig en verwijder voorwerpen uit de binnenkant.

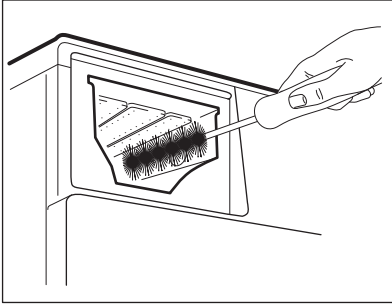
11.7 De trommel reinigen

Controleer de trommel regelmatig om kalk en roestdeeltjes te voorkomen. Gebruik alleen speciale producten om roestdeeltjes uit de trommel te verwijderen.

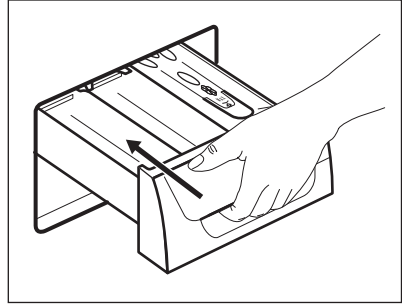
Wij adviseren u:

1. Reinig de trommel met een speciaal product voor roestvrij staal.
2. Start een kort programma voor katoen op de maximale temperatuur met een kleine hoeveelheid wasmiddel.

3.



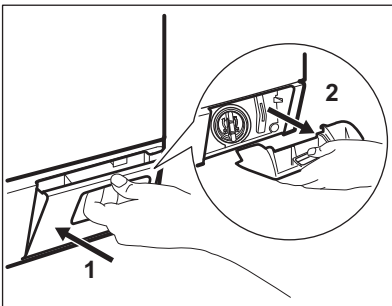
4.



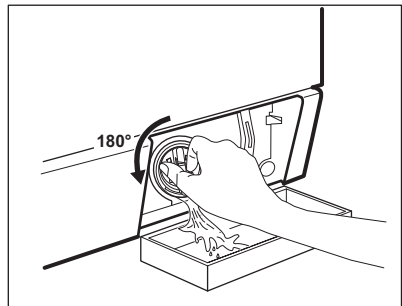
11.9 Het afvoerfilter schoonmaken

- i** Reinig het afvoerfilter niet als het water in de machine heet is.
- i** Controleer het filter van de afvoerpomp regelmatig en houd het schoon.
- i** Herhaal stap 2 en 3 tot er geen water meer wegstroomt.

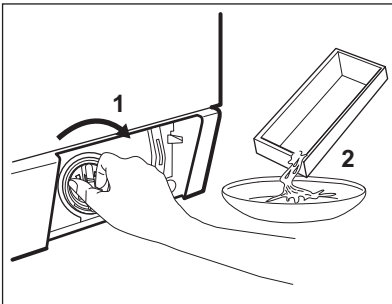
1.



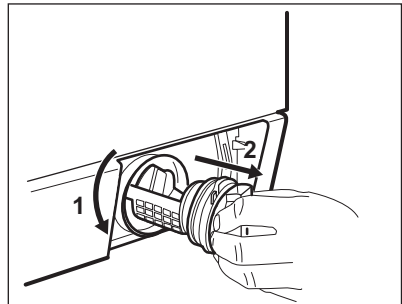
2.



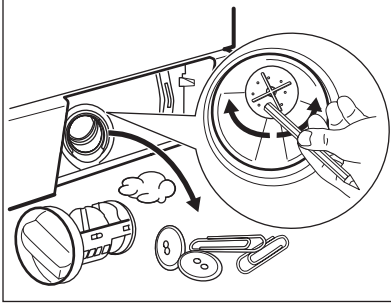
3.



4.



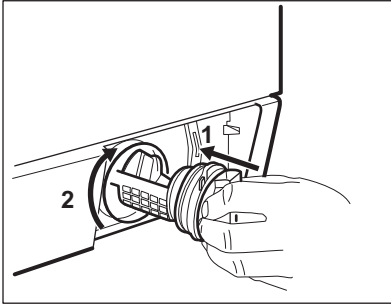
5.



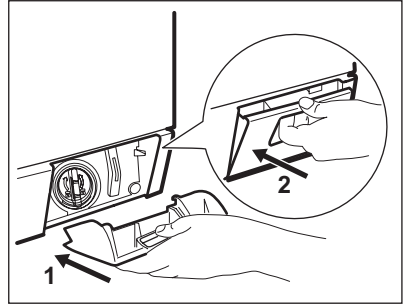
6.



7.



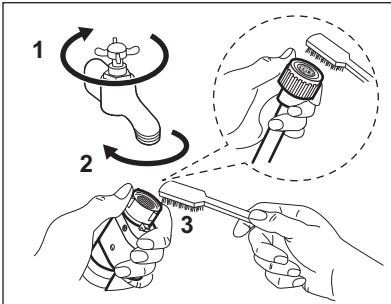
8.



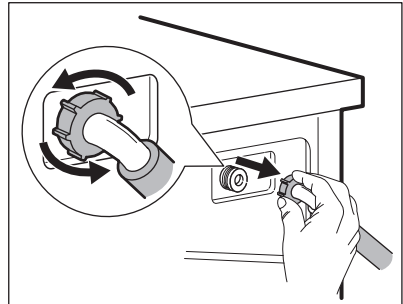
11.10 De filters van de toevoerslang en de klepfilters reinigen

Reinig regelmatig de beide toevoerslangen (voor heet en koud water) en beide klepfilters.

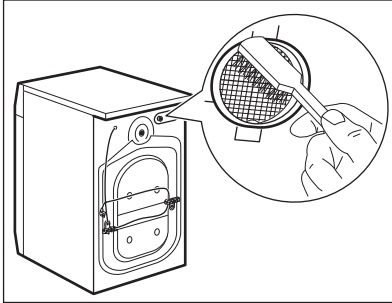
1.



2.



3.



11.11 Noodafvoer

Het apparaat kan geen water afvoeren door een storing.

Als dit optreedt, voert u stappen (1) tot (9) uit van 'Het afvoerfilter reinigen'. Maak de pomp zo nodig schoon.

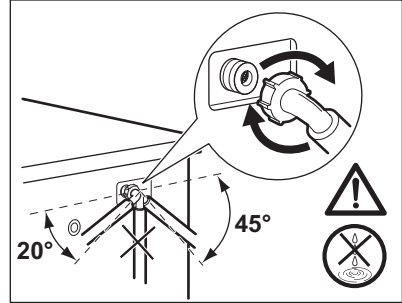
Als u het water afvoert met de noodafvoerprocedure, dient u het afvoersysteem opnieuw te activeren:

1. Als u het water afvoert met de noodafvoerprocedure, dient u het afvoersysteem opnieuw te activeren: Giet 2 liter water in het vakje voor het hoofdwasmiddel van de wasmiddeldoseerbakje.
2. Start het programma om water af te voeren

11.12 Voorzorgsmaatregelen bij vorst

Als het apparaat is geïnstalleerd in een gebied waar de temperatuur lager is dan

4.



0° C, dan dient u het resterende water uit de afvoerslang en de afvoerpomp te verwijderen.

1. Trek de stekker uit het stopcontact.
2. Draai de waterkraan dicht.
3. Plaats de twee uiteinden van de toevoerslang in een bak en laat het water uit de slang stromen.
4. Leeg de afvoerpomp. Raadpleeg de noodafvoerprocedure.
5. Als de afvoerpomp leeg is, installeert u de toevoerslang opnieuw.



WAARSCHUWING!

Zorg ervoor dat de temperatuur hoger is dan 0 °C voordat u het apparaat opnieuw gebruikt. De fabrikant is niet verantwoordelijk voor schade die door lage temperaturen is veroorzaakt.

12. PROBLEEMOPLOSSING



WAARSCHUWING!

Raadpleeg de hoofdstukken Veiligheid.


12.1 Alarmcodes en mogelijke storingen

Het apparaat start niet of stopt tijdens de werking. Probeer eerst het probleem zelf op te lossen (zie tabellen).



WAARSCHUWING!

Voordat je controles uitvoert, moet je de stekker uit het stopcontact trekken.

Bij enkele problemen geeft het display een alarmcode weer en kan de -knop continu knipperen:

Probleem	Mogelijke oplossing
E 10 Het apparaat wordt niet goed gevuld met water.	<ul style="list-style-type: none"> • Controleer of de waterkraan geopend is. • Controleer of de druk van de watervoorziening niet te laag is. Neem voor deze informatie contact op met je plaatselijke waterleidingbedrijf. • Controleer of de waterkraan niet verstopt is. • Zorg ervoor dat de filters van de toevoerslangen en de filters van de kleppen niet verstopt zijn. Raadpleeg 'Onderhoud en reiniging'. • Verzeker je ervan dat de waterinlaatslang geen knikken, beschadigingen of bochten heeft. • Zorg ervoor dat de aansluitingen van de watertoevoerslangen correct zijn.
E20 De machine pompt geen water weg.	<ul style="list-style-type: none"> • Controleer of de gootsteenafvoer niet verstopt is. • Controleer of de afvoerslang geen knikken of bochten heeft. • Zorg ervoor dat het afvoerfilter niet verstopt is. Reinig het filter indien nodig. Raadpleeg 'Onderhoud en reiniging'. • Zorg ervoor dat de aansluiting van de afvoerslang correct is. • Stel het afvoerprogramma in als je een programma instelt zonder afvoerfase. • Stel het afvoerprogramma in als je een optie instelt die eindigt met water in de kuip.
E40 De deur is open of niet goed gesloten.	<ul style="list-style-type: none"> • Controleer of de deur goed gesloten is.
E91 Interne fout. Geen communicatie tussen de elektronische elementen van het apparaat.	<ul style="list-style-type: none"> • Het programma werd niet juist voltooid of het apparaat is te vroeg gestopt. Schakel het apparaat uit en weer aan. • Als de alarmcode weer wordt weergegeven, neem je contact op met een erkende servicedienst.
EHO De stroomtoevoer is niet stabiel.	<ul style="list-style-type: none"> • Wacht totdat de stroomtoevoer stabiel is.

Als de display andere alarmcodes aangeeft, schakel je het apparaat uit en weer in. Als het probleem aanhoudt, neem je contact op met de erkende servicedienst.
 Raadpleeg onderstaande tabel voor mogelijke oplossingen in geval van een ander probleem met de wasmachine.

Probleem	Mogelijke oplossing
<p>Het programma start niet.</p>	<ul style="list-style-type: none"> • Controleer of de stekker is aangesloten op het stopcontact. • Controleer of de deur van het apparaat gesloten is. • Controleer of er geen beschadigde zekering in het zekeringkastje is. • Verzeker je ervan dat  bediend is. • Als de optie voor uitgestelde start ingesteld is, annuleer je de instelling of wacht je tot het aftellen voorbij is. • Schakel de kinderbeveiliging uit, als deze actief is. • Controleer de stand van de knop op het gekozen programma.
<p>Het apparaat wordt met water gevuld, maar dat wordt onmiddellijk afgetapt.</p>	<ul style="list-style-type: none"> • Zorg ervoor dat de afvoerslang zich in de juiste positie bevindt. De slang kan te laag hangen. Raadpleeg 'Montage-instructies'.
<p>De centrifugeerfase werkt niet of de wasfase duurt langer dan normaal.</p>	<ul style="list-style-type: none"> • Zorg ervoor dat het afvoerfilter niet verstopt is. Reinig het filter indien nodig. Raadpleeg "Onderhoud en reiniging". • Pas de kleding in de kuip handmatig aan en start de centrifugeerfase opnieuw. Dit probleem kan worden veroorzaakt door problemen met de balans.
<p>Er is water op de vloer.</p>	<ul style="list-style-type: none"> • Verzeker je ervan dat de koppelingen van de waterslangen stevig vastzitten en dat er geen waterlekage is. • Verzeker je ervan dat de watertoevoerslang en de afvoerslang niet beschadigd zijn. • Zorg ervoor dat je het juiste wasmiddel en in de juiste hoeveelheid gebruikt.
<p>Je kunt de deur van het apparaat niet openen.</p>	<ul style="list-style-type: none"> • Verzeker je ervan dat er geen wasprogramma is gekozen dat eindigt met water in de trommel. • Verzeker je ervan dat het afwasprogramma is afgelopen.
<p>De machine maakt abnormale geluiden en trilt.</p>	<ul style="list-style-type: none"> • Verzeker je ervan dat deze waterpas staat. Raadpleeg 'Montage-instructies'. • Verzeker je ervan dat de verpakking en/of de transportbouten verwijderd zijn. Raadpleeg 'Montage-instructies'. • Voeg meer wasgoed toe aan de trommel. De lading is mogelijk te klein.
<p>De cyclus is korter dan de weergegeven tijd.</p>	<ul style="list-style-type: none"> • Het apparaat berekent een nieuwe tijd in overeenstemming met de wasgoedlading.
<p>De wasresultaten zijn niet bevredigend.</p>	<ul style="list-style-type: none"> • Verhoog de hoeveelheid wasmiddel of gebruik een ander wasmiddel. • Gebruik speciale producten om hardnekkige vlekken te verwijderen voordat je het wasgoed wast. • Zorg ervoor dat je de juiste temperatuur instelt. • Verminder de wasgoedlading.

Probleem	Mogelijke oplossing
Te veel schuim in de trommel tijdens de wascyclus.	<ul style="list-style-type: none"> • Verminder de hoeveelheid wasmiddel.
Na de wascyclus is er wat wasmiddel achtergebleven in de wasmiddellade.	<ul style="list-style-type: none"> • Ga na of de klep zich in de juiste positie bevindt (OMHOOG voor waspoeder - OMLAAG voor vloeibaar wasmiddel). • Verzekert je ervan dat je het wasmiddelvakje hebt gebruikt volgens de instructies in deze gebruiksaanwijzing.
De trommelverlichting gaat niet aan.	<ul style="list-style-type: none"> • Verzekert je ervan dat het ledlampje niet doorgebrand is. Neem voor vervanging contact op met een erkend servicecentrum.

Schakel na de controle de machine in. Het programma wordt voortgezet vanaf het punt van onderbreking.

Als het probleem opnieuw optreedt, neem je contact op met een erkende servicedienst.

De contactgegevens van de servicedienst staan op het typeplaatje.

13. NOODDEUROPENING

In het geval van een stroomstoring of apparaatstoring blijft de deur van het apparaat vergrendeld. Het wasprogramma gaat verder als er weer stroom is. Als de deur door een storing vergrendeld blijft, is het mogelijk om de deur te openen met een noodontgrendeling.

Voor het openen van de deur:



LET OP!

Zorg ervoor dat de watertemperatuur en het wasgoed niet heet zijn. Wacht indien nodig tot de watertemperatuur en het wasgoed zijn afgekoeld.



LET OP!

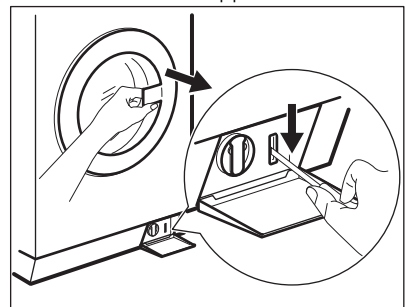
Zorg ervoor dat de trommel niet draait. Wacht indien nodig tot de trommel stopt met draaien.



Zorg ervoor dat het waterpeil in de trommel niet te hoog is. Voer indien nodig een noodafvoerprocedure uit (zie "Water afvoeren in een noodgeval" in het hoofdstuk "Onderhoud en reiniging").

Ga als volgt te werk om de deur te openen:

1. Druk op de knop ① om het apparaat uit te schakelen.
2. Haal de netstekker uit het stopcontact.
3. Open de klep van de filter.
4. Trek de noodvergrendelingstrekker eenmaal naar beneden. Trek die nogmaals naar beneden, houd hem gespannen en open in de tussentijd de deur van het apparaat.



5. Haal het wasgoed uit de trommel en sluit de deur van het apparaat.
6. Sluit het klepje.

14. VERBRUIKSWAARDEN

14.1 Inleiding



Zie de link www.theenergylabel.eu voor gedetailleerde informatie over het energielabel.



De QR-code op het energielabel dat bij het apparaat wordt geleverd, biedt een internetkoppeling naar de informatie gerelateerd aan de prestaties van het apparaat in de EU-EPREL-database. Bewaar het energielabel ter referentie samen met de gebruikershandleiding en alle andere documenten die bij dit apparaat worden geleverd. Het is ook mogelijk om dezelfde informatie in EPREL te vinden via de link <https://eprel.ec.europa.eu> en de modelnaam en het productnummer die u vindt op het typeplaatje van het apparaat. Raadpleeg het hoofdstuk 'Productbeschrijving' voor de positie van het typeplaatje.

14.2 Legenda

kg	Wasgoed.	h:mm	Duur programma
(kWh)	Energieverbruik	(°C)	Temperatuur in de was.
liter	WATERverbruik.	rpm	Centrifugeersnelheid.
%	Resterend vocht aan het einde van de centrifugeerfase. Hoe hoger de centrifugeersnelheid, hoe hoger het geluid en hoe lager het resterende vocht.		



Waarden en programmaduur kunnen verschillen afhankelijk van verschillende omstandigheden (bijv. kamertemperatuur, watertemperatuur en -druk, ladinggrootte en type wasgoed, voedingsspanning) en ook als je de standaardinstelling van een programma wijzigt.

14.3 In overeenstemming met Verordening van de Commissie (EU) 2019/2023

Eco 40-60 programma	kg	(kWh)	liter	h:mm	%	(°C)	rpm ¹⁾
Volledige lading	8	1.040	60	3:30	52	42	1351
Halve belading	4	0.680	45	2:45	52	36	1351

Eco 40-60 programma	kg	(kWh)	liter	h:mm	%	(°C)	rpm ¹⁾
Kwartbelading	2	0.420	35	2:45	54	28	1351

1) Maximale centrifugesnelheid.

Stroomverbruik in verschillende modi

Uit (W)	Stand-by (W)	Uitgestelde start (W)
0.05	0.05	4.00

De tijd tot de Uit-/Stand-bymodus is maximaal 15 minuten.

14.4 Veelvoorkomende programma's



Deze waarden zijn slechts indicatief.

Programma	kg	(kWh)	liter	h:mm	%	(°C)	rpm ¹⁾
Katoen ²⁾ 95 °C	8	2.79	80	2:10	52	85	1400
Katoen 60°C	8	1.46	70	1:35	52	52	1400
Katoen ³⁾ 20 °C	8	0.19	70	1:10	52	20	1400
Synthetisch 40 °C	4	0.43	35	1:00	35	40	1200
Mild ⁴⁾ 30 °C	4	0.18	50	0:50	35	30	1200
Handwas 30 °C	2	0.28	55	0:55	30	30	1200

1) Referentie-indicator van de centrifugeersnelheid.

2) Geschikt voor het wassen van zwaar vervuild textiel.

3) Geschikt voor het wassen van licht vervuild katoen.

4) Het werkt ook als een snelle wascyclus voor licht vervuild wasgoed.

15. MILIEUBESCHERMING

Recycleer de materialen met het symbool . Gooi de verpakking in een geschikte afvalcontainer om het te recycleren.

Bescherm het milieu en de volksgezondheid en recycleer op een correcte manier het afval van elektrische en elektronische apparaten. Gooi

apparaten gemarkeerd met het symbool  niet weg met het huishoudelijk afval. Breng het product naar het milieustation

bij u in de buurt of neem contact op met de gemeente.

CONTENTS

1. SAFETY INFORMATION.....	37
2. PRODUCT DESCRIPTION.....	42
3. TECHNICAL DATA.....	44
4. CONTROL PANEL.....	45
5. BEFORE FIRST USE.....	47
6. PROGRAMMES.....	47
7. OPTIONS.....	50
8. SETTINGS.....	51
9. DAILY USE.....	51
10. HINTS AND TIPS.....	55
11. CARE AND CLEANING.....	57
12. TROUBLESHOOTING.....	62
13. EMERGENCY DOOR OPENING.....	64
14. CONSUMPTION VALUES.....	65
15. ENVIRONMENTAL CONCERNS.....	67

WE'RE THINKING OF YOU

Thank you for purchasing an Electrolux Professional appliance. You've chosen a product that brings with it decades of professional experience and innovation. Ingenious and stylish, it has been designed with you in mind. So whenever you use it, you can be safe in the knowledge that you'll get great results every time. Welcome to Electrolux Professional.

Visit our website www.electroluxprofessional.com/mypro/ to:



Get usage advice, brochures, trouble shooter, service and repair information:



Register your product for better service:



Buy Accessories, Consumables and Original spare parts for your appliance:

CUSTOMER CARE AND SERVICE

Always use original spare parts.

When contacting our Authorised Service Centre, ensure that you have the following data available: Model, PNC, Serial Number.

The information can be found on the rating plate.

 Warning / Caution-Safety information

 General information and tips

 Environmental information

Subject to change without notice.

1. ⚠ SAFETY INFORMATION

Before the installation and use of the appliance, carefully read the supplied instructions. The manufacturer is not responsible for any injuries or damage that are the result of incorrect installation or usage. Always keep the instructions in a safe and accessible location for future reference.

1.1 Children and vulnerable people safety

- This appliance can be used by children aged from 8 years and above and persons with reduced physical, sensory or mental capabilities or lack of experience and knowledge if they have been given supervision or instruction concerning the use of the appliance in a safe way and understand the hazards involved.
- Children between 3 and 8 years of age and persons with very extensive and complex disabilities shall be kept away from the appliance unless continuously supervised.
- Children of less than 3 years of age should be kept away from the appliance unless continuously supervised.
- Do not let children play with the appliance.
- Keep all packaging away from children and dispose of it appropriately.
- Keep detergents away from children.
- Keep children and pets away from the appliance when the door is open.
- Children shall not carry out cleaning and user maintenance of the appliance without supervision.

1.2 Installation

- This appliance is for household and commercial use.
- Follow the installation instructions supplied with the appliance.
- Remove all the packaging and the transit bolts.

- Keep the transit bolts in a safe place. If the appliance is to be moved in the future they must be reattached to lock the drum to prevent an internal damage.
- Always take care when moving the appliance as it is heavy. Always use safety gloves and enclosed footwear.
- Do not install or use a damaged appliance.
- Make sure that the appliance is stable during transportation.
- Make sure that the appliance is disconnected from the electricity supply during installation, maintenance and repairs and cannot be reconnected until all work has been carried out.
- Do not install or use the appliance where the temperature can be less than 0°C or where it is exposed to the weather.
- Make sure that all health and safety regulations are obeyed when the appliance is installed in a commercial/ public environment.
- Do not install the appliance in a moving platform (e.g. on a ship).
- The floor area on which the appliance is to be installed must be flat, stable, heat resistant and clean.
- Make sure that there is air circulation between the appliance and the floor.
- The ventilation openings in the base (if applicable) must not be obstructed by a carpet.
- Adjust the feet to have the necessary space between the appliance and the carpet.
- Do not install the appliance where the appliance door can not be fully opened.
- Do not put a container to collect possible water leakage under the appliance. Contact the Authorised Service Centre to ensure which accessories can be used.

1.3 Electrical Connection

- The appliance must be correctly earthed. The manufacturer is not responsible for the consequences of an inadequate earthing system.
- Always use a correctly installed shockproof socket.
- Make sure that the parameters on the rating plate are compatible with the electrical ratings of the mains power supply.
- Do not use multi-plug adapters and extension cables.
- Make sure not to cause damage to the mains plug and to the mains cable.
- If the supply cord is damaged, it must be replaced by the manufacturer, its Authorised Service Centre or similarly qualified persons in order to avoid a hazard.
- Connect the mains plug to the mains socket only at the end of the installation. Make sure that there is access to the mains plug after the installation.
- Do not touch the mains cable or the mains plug with wet hands.
- Do not pull the mains cable to disconnect the appliance. Always pull the mains plug.
- Only for UK and Ireland: The appliance has a 13 A mains plug. If it is necessary to change the fuse in the mains plug, use a 13 A ASTA (BS 1362) fuse.

1.4 Water connection

- Do not cause damage to the water hoses.
- The appliance is to be connected to the water mains using the new supplied hose-sets. Old hose sets must not be reused.
- Before connection to new pipes, pipes not used for a long time, where repair work has been carried out or new devices fitted (water meters, etc.), let the water flow until it is clean and clear.
- The operating water pressure (minimum and maximum) must be between 0.5 bar (0.05 MPa) and 10 bar (1.0 MPa).

- Ensure that there are no visible water leaks during and after the first use of the appliance.

1.5 Use

- Do not change the specification of this appliance.
- Obey the safety instructions on the detergent packaging.
- Obey the maximum load volume of 8 kg (refer to the “Programme chart” chapter).
- Do not put flammable products or items that are wet with flammable products in, near or on the appliance.
- Make sure that you remove all metal objects from the laundry.
- Do not touch the glass of the door while a programme operates. The glass can be hot.

1.6 Care and cleaning

- Before maintenance, deactivate the appliance and disconnect the mains plug from the mains socket.
- Do not use water spray and steam to clean the appliance.
- Clean the appliance with a moist soft cloth. Use only neutral detergents. Do not use abrasive products, abrasive cleaning pads, solvents or metal objects.

1.7 Internal lighting



WARNING!
Risk of injury.

- Visible LED radiation, do not look directly into the beam.
- To replace the internal lighting, contact the Authorised Service Centre.

1.8 Service

- To repair the appliance contact the Authorised Service Centre. Use original spare parts only.

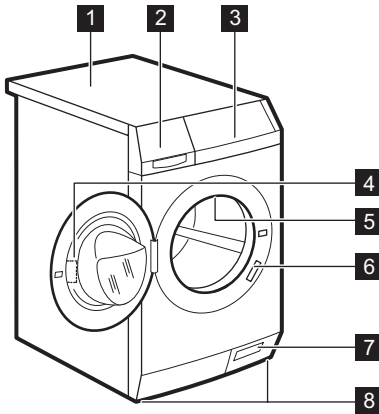
- Please note that self-repair or non-professional repair can have safety consequences and might void the guarantee.
- The following spare parts will be available for 10 years after the model has been discontinued: motor and motor brushes, transmission between motor and drum, pumps, shock absorbers and springs, washing drum, drum spider and related ball bearings, heaters and heating elements, including heat pumps, piping and related equipment including hoses, valves, filters and aquastops, printed circuit boards, electronic displays, pressure switches, thermostats and sensors, software and firmware including reset software, door, door hinge and seals, other seals, door locking assembly, plastic peripherals such as detergent dispensers. Please note that some of these spare parts are only available to professional repairers, and that not all spare parts are relevant for all models.
- Concerning the lamp(s) inside this product and spare part lamps sold separately: These lamps are intended to withstand extreme physical conditions in household appliances, such as temperature, vibration, humidity, or are intended to signal information about the operational status of the appliance. They are not intended to be used in other applications and are not suitable for household room illumination.

1.9 Disposal

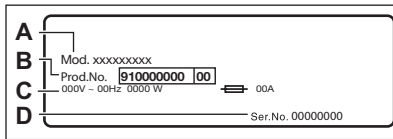
- Disconnect the appliance from the mains electrical and water supplies.
- Cut off the mains electrical cable close to the appliance and dispose of it.
- Remove the door catch to prevent children or pets from becoming trapped in the drum.

2. PRODUCT DESCRIPTION

2.1 Appliance overview

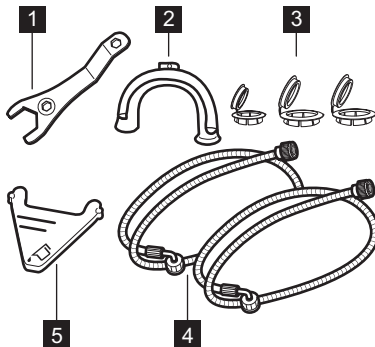


- 1** Worktop
- 2** Detergent dispenser
- 3** Control panel
- 4** Door handle
- 5** Internal light
- 6** Rating plate
- 7** Drain pump filter and emergency door opening
- 8** Feet for levelling the appliance



The rating plate reports the model name (A) , product number (B), electrical ratings (C) and serial number (D).

2.2 Accessories

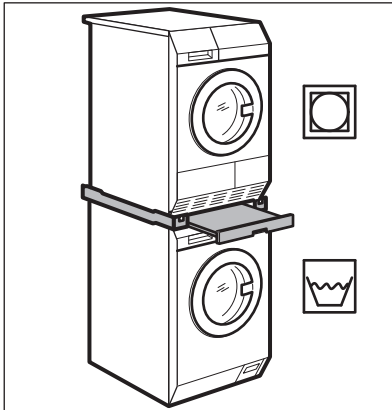


- 1** **Spanner**
To remove the transit bolts.
- 2** **Plastic hose guide**
To connect the drain hose on the edge of a sink.
- 3** **Plastic caps**
To close the holes on the rear side of the cabinet after the removal of the transit bolts.
- 4** **Inlet hoses**
To connect the appliance to the cold and hot water tap: blue cap hose for cold water and red cap hose for hot water.
- 5** **Flap for liquid detergent**
To slow down the liquid detergent flow.

2.3 Available from your authorized vendor

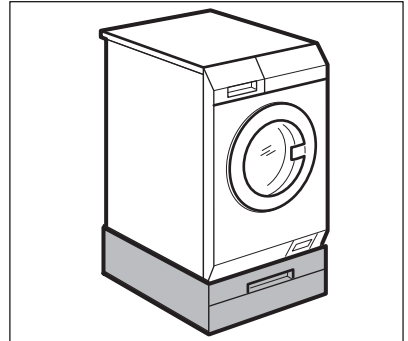
- i** Only appropriate accessories approved by Electrolux ensure the safety standards of the appliance. If unapproved parts are used, any claims will be invalidated.

Stacking kit



- i** Stacking kit can be used only with the tumble dryers specified in the leaflet. See the leaflet attached. Read carefully the instructions supplied with the accessory.

Pedestal with the drawer

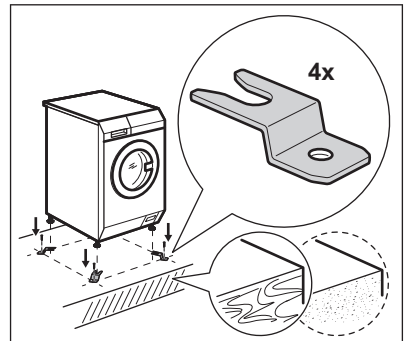


To put the appliance higher at the level what helps to easy load and remove the laundry.

The drawer can be used for laundry storage e.g.: towels, cleaning products and more.

Read carefully the instructions supplied with the accessory.

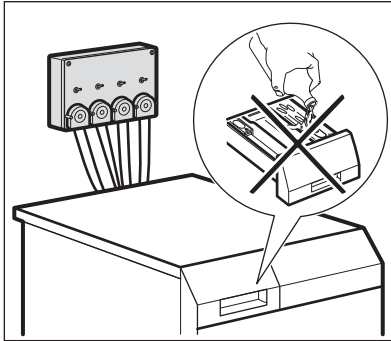
Anchoring kit



If you install the appliance on a concrete base, please make sure to order the correct anchoring kit.

Read carefully the instructions supplied with the accessory.

External detergent dispenser



The liquid detergent can be loaded automatically from an external dispenser.

Read carefully the instructions supplied with the accessory.

3. TECHNICAL DATA

Dimension	Width/ Height/ Total depth	59.7 cm /84.7 cm /64.6 cm
Electrical connection	Voltage	230 V
	Overall power	2200 W
	Fuse	10 A
	Frequency	50 Hz
Level of protection against ingress of solid particles and moisture ensured by the protective cover, except where the low voltage equipment has no protection against moisture		IPX4
Water supply pressure	Minimum	0.5 bar (0.05 MPa)
	Maximum	10 bar (1.0 MPa)
Water supply ¹⁾		Cold water Hot water ²⁾
Maximum Load	Cotton	8 kg
Spin Speed	Maximum spin speed	1351 rpm

1) Connect the water inlet hoses to a water tap with a 3/4" thread.

2) Make sure that the hot water temperature of your domestic system is not higher than 60 °C.



The appliance also works by connecting the only cold water pipe. Refer to 'Hot and cold' in Options chapter.

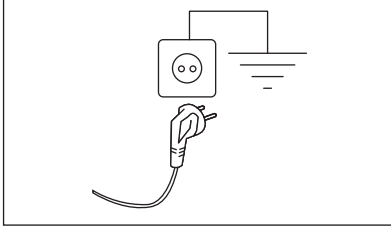
3.1 Electrical connection

At the end of installation you can connect the mains plug to the mains socket.

The rating plate and the 'Technical Data' chapter indicate the necessary electrical ratings. Make sure that they are compatible with the mains power supply.

Check that your domestic electrical installation can take the maximum load required, also taking into account any other appliances in use.

Connect the appliance to an earthed socket.



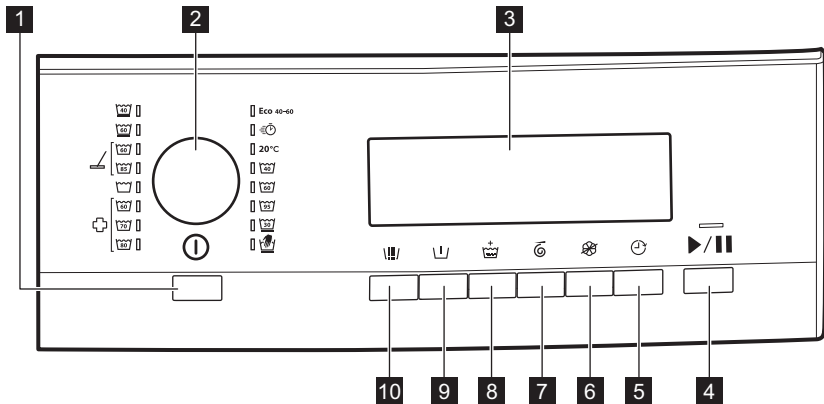
The power supply cable must be easily accessible after installing the appliance.

For any electrical work required to install this appliance, contact our Authorised Service Centre.

The manufacturer does not accept any responsibility for damage or injury through failure to comply with the above safety precaution.

4. CONTROL PANEL

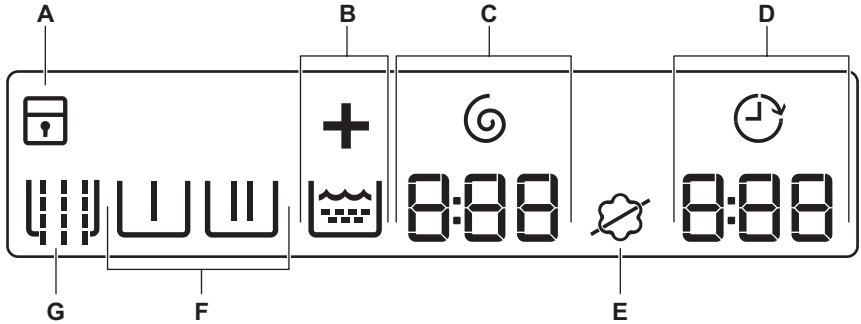
4.1 Control panel description



- 1** Auto Off button
- 2** Programme knob
- 3** Display
- 4** ▶|| button
- 5** Delay start button
- 6** No softener button






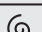

- 7** Spin time button
- 8** Extra rinse button
- 9** Pre wash button
- 10** Sluice button

4.2 Display



The display shows:

A		The child safety lock is activated.
		The child safety lock is deactivated.
B		Extra rinse symbol. is the symbol indicating the rinse phase and + lights up when the Extra rinse is selected.
C		Spin time indicator and symbol. The digit indicates minutes and seconds.
D		Delay start indicator.
		Programme time When the programme starts, the programme time decreases with steps of 1 minute. The digit indicates hours and minutes.
		Delay start When you press the delay start button, the display shows the delay start time
		Alarm codes If the appliance has a malfunction, the display shows alarm codes. Refer to «Troubleshooting».
		The display shows this message for some seconds when: <ul style="list-style-type: none"> • you cannot set a function with the washing programme • you try to change the washing programme while it operates.
		When the programme is completed.

E		Softener symbol: the appliance does load softener normally.
		No softener symbol: the appliance doesn't load softener.
<p>The phase symbols When a programme is set, all the symbols of the phases related to the programme come on. When the programme starts, only the symbol of the phase in operation flashes. When the phase is completed, the symbol remains steady lighted up.</p>		
F		Pre wash phase
		Washing phase
		Rinse phase
		Spin phase
G		Sluice symbol

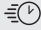





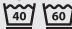


5. BEFORE FIRST USE


1. Make sure that all transit bolts are removed.
2. Make sure that the electrical and water connection are available.
3. Put 2 litre of water in the detergent compartment for washing phase. This activates the drain system.
4. Put a small quantity of detergent in the compartment for washing phase.
5. Set and start a programme for cotton at the highest temperature without laundry. This removes all possible dirt from the drum and the tub.

6. PROGRAMMES

6.1 Programme Chart

Programme Temperature range 1)	Maximum load 2) Reference spin speed Spin Time	Programme description (Type of load and level of soiling)
Eco 40-60 40 °C ³⁾	8 kg 1400 rpm 540 seconds - 5 seconds	White cotton and fast-coloured cotton. Normally soiled items. The energy consumption decreases and the time of the washing programme is extended, ensuring good washing results.

Programme Temperature range 1)	Maximum load 2) Reference spin speed Spin Time	Programme description (Type of load and level of soiling)
 Cold	4 kg 1200 rpm 120 sec- onds - 5 seconds	Cotton and synthetic items lightly soiled or worn only once.
Cottons 	8 kg 1400 rpm 360 sec- onds - 5 seconds	White cottons Normal soil and light soil. ⁴⁾
Cottons 	8 kg 1400 rpm 360 sec- onds - 5 seconds	Coloured cottons Normal soil and light soil. ⁵⁾
Mild 	4 kg 1200 rpm 120 sec- onds - 5 seconds	Delicate fabrics such as acrylics, viscose and mixed fabrics requiring gentler washing. Normally and lightly soiled items.
Hand wash  	2 kg 1200 rpm 120 sec- onds - 5 seconds	Machine washable wool, hand washable wool and other fabrics with «hand washing» care symbol ⁶⁾ .
Synthetics 	4 kg 1200 rpm 120 sec- onds - 5 seconds	Synthetic items or mixed fabric items. Normally soiled items.
Microfibre 	8 kg 1400 rpm 240 sec- onds - 5 seconds	Programme for mops, work wear and special programme for microfibres. The programme performs an automatic pre rinse phase.
Rinse & extraction 	8 kg 1400 rpm 540 sec- onds - 5 seconds	To rinse and spin the laundry. All fabrics, except woollens and very delicate fabrics. Reduce the spin speed accordingly to the type of laundry.

Programme Temperature range 1)	Maximum load 2) Reference spin speed Spin Time	Programme description (Type of load and level of soiling)
Disinfection 	8 kg 1400 rpm 360 seconds - 5 seconds	This programme removes dust mites and similar micro-organisms. The programme performs an automatic pre wash phase.

1) If connected, hot water is loaded only in the programme Normal Eco, Cottons, Synthetics, Microfibre and Disinfection when the set temperature is 40°C or higher.

2) For an optimal result, the maximum load indicated for each programme is recommended.

3) According to Commission Regulation EU 2019/2023, this programme at 40 °C is able to clean normally soiled cotton laundry declared to be washable at 40 °C or 60 °C, together in the same cycle.



For the reached temperature in the laundry, the programme duration and other data, please refer to 'Consumption Values' chapter.


The most efficient programmes in terms of energy consumption are generally those that perform at lower temperatures and longer duration.

4) A detergent with bleach should be used.

5) A detergent without bleach should be used.

6) During this cycle the drum rotates slowly to ensure a gentle wash. It can seem that the drum doesn't rotate or doesn't rotate properly, but this is normal for this programme.

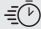

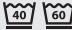
Programme options compatibility

Programme	Sluice	Pre wash	Extra rinse	Spin time	No softener	Delay start
Eco 40-60		■	■	■	■	■
			■	■		■
Cottons	■	■	■	■	■	■
Mild 30°C	■	■	■	■	■	■
Hand wash				■	■	■
Synthetics 40°-60°C	■	■	■	■	■	■
Microfibre	■ 1)	■	■	■	■	■
Rinse & extraction			■	■		■

Programme	Sluice	Pre wash	Extra rinse	Spin time	No softener	Delay start
Disinfection	■	■ 1)	■	■	■	■

1) This option is automatically performed and cannot be removed from the programme.

Suitable detergents for washing programmes

Programme	Universal powder ¹⁾	Liquid Universal	Liquid for coloureds	Delicates woollens	Special
Eco 40-60	▲	▲	▲	--	--
	--	▲	▲	--	--
Cottons	▲	▲	▲	--	--
Mild 	--	--	--	▲	▲
Hand wash	--	--	--	▲	▲
Synthetics 	▲	▲	▲	--	--
Microfibre	--	--	--	--	▲
Disinfection	▲	▲	--	--	▲

1) At temperature higher than 60 °C the use of powder detergent is recommended.

▲ = Recommended

-- = Not recommended

7. OPTIONS

7.1 Sluice

Press this button to add a pre rinse phase without detergent before washing.

The related indicator comes on .

7.2 Pre wash

With this option you can add a prewash phase to a washing programme.

Use this option for heavy soil.

When you set this option the programme duration increases.

The related indicator comes on .

7.3 Extra rinse

With this option you can add some rinses to a washing programme.

Use this option for persons allergic to detergents and in areas where the water is soft.

The related indicator comes on .

7.4 Spin time

By pressing this button you can decrease the spin time. Once you reach the minimum time (5 seconds) it restarts from the maximum time again.

The related indicator comes on .

7.5 No softener

Press this button to exclude the softener load.


The related indicator comes on .

Press this button again, the softener is loaded normally.

The related indicator comes on .

7.6 Delay start

With this option you can delay the start of a programme from 30 minutes to 24 hours.



The display shows the related indicator .


8. SETTINGS

8.1 Acoustic signals

The acoustic signals operate when:



- You activate the appliance.
- You select a programme.
- You deactivate the appliance.
- You press the buttons.
- The programme is completed.
- The appliance has a malfunction.



To **deactivate/activate** the acoustic signals, press  and  at the same time for 6 seconds.

 If you deactivate the acoustic signals, they continue operate when the appliance has a malfunction.



8.2 Child Lock

With this option you can prevent that the children play with the control panel.

- To **activate/deactivate** this option, press the  and  buttons simultaneously until the related indicator comes on in the display:

- : Child lock activated.
- : Child lock deactivated.





You can activate this option:

- After you press : the options and the programme knob are locked.
- Before you press : the appliance cannot start.

 If the appliance is connected to coin operated machine, the child lock activates automatically 5 minutes after the programme start.

8.3 Permanent Extra Rinse

With this option you can permanently have an extra rinse when you set a new programme.

- To **activate/deactivate** this option press  and  at the same time until the  indicator  comes on/goes off.

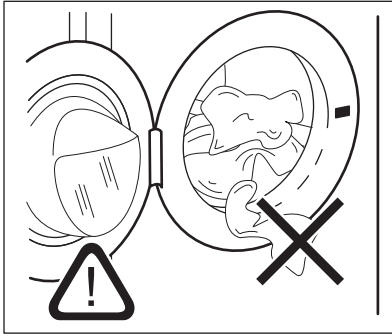
9. DAILY USE

 **WARNING!**
Refer to Safety chapters.

9.1 Loading the laundry

1. Pull the handle to open the appliance door
2. Shake the items before you put them in the appliance.

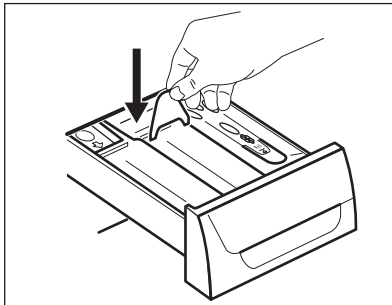
3. Put the laundry in the drum, one item at a time.
Make sure not to put too much laundry in the drum.
4. Close the door.




CAUTION!

Make sure that no laundry stays between the seal and the door. There is a risk of water leakage or damage to the laundry.

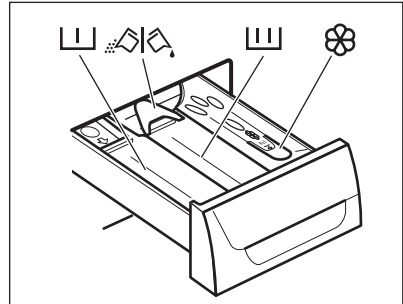
9.2 Installing the flap for liquid detergent



- Open the detergent dispenser.
- Install the flap for liquid detergent in the compartment .

9.3 Using detergent and additives

1. Measure out the detergent and the fabric conditioner.
2. Put the detergent and the fabric conditioner into the compartments.
3. Carefully close the detergent drawer



9.4 Detergent compartments



CAUTION!

Use only specified detergents for washing machine.



Always obey the instructions that you find on the packaging of the detergent products.



Detergent compartment for prewash phase.



Detergent compartment for washing phase.



Compartment for liquid additives (fabric conditioner, starch).



Flap for powder or liquid detergent.

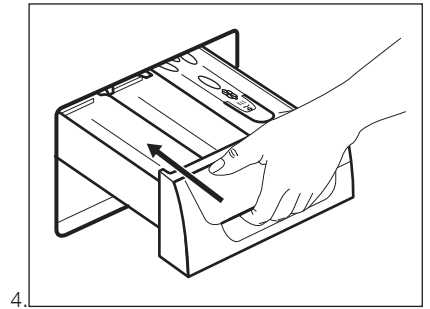
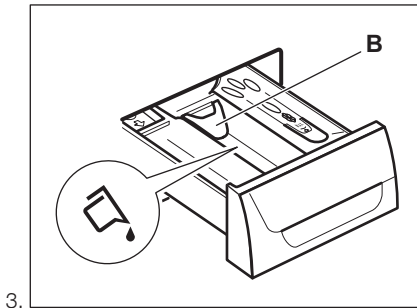
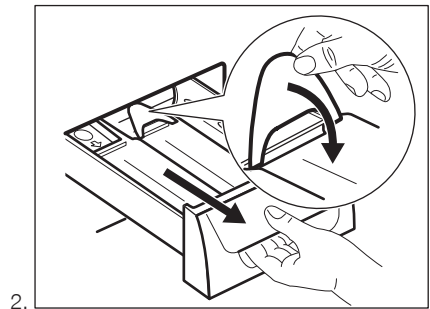
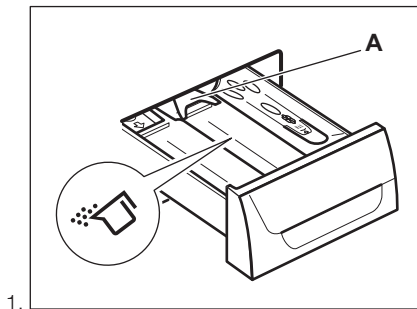
9.5 Liquid or powder detergent

- Position **A** for powder detergent (factory setting).
- Position **B** for liquid detergent.




When you use the liquid detergent:


- Do not use gelatinous or thick liquid detergents.
- Do not put more liquid than the maximum level.
- Do not set the prewash phase.
- Do not set the delay start.




9.6 Activating the appliance


Press the button  to activate the appliance. A tune sounds (if it is activated).


9.7 Setting a programme


1. Turn the programme knob and set the programme:
2. If necessary, change the spin time and add the available options. When you activate an option, the indicator of the set option comes on.
 - The related programme indicator comes on. A tune sounds (if it is activated).
 - The indicator of button  flashes.
 - The display shows the programme duration and the indicators of the programme phases.

-  If you set something incorrect, the display shows the message **Err**.

9.8 Starting a programme


Press the button .


- The indicator of the button  stops flashing and stays on.
- The indicator of the running phase starts flashing on the display.
- The programme starts and the door locks.
- The drain pump can operate for a short time when the appliance fills water.



-  After approximately 15 minutes from the start of the programme:
- The appliance can adjust the programme duration automatically depending with the laundry load.
 - The display shows the new time to end.




9.9 Starting a programme with the delay start

1. Press Delay start repeatedly until the display shows the delay you want to set.

The related indicator comes on the display .




2. Press :
 - The appliance starts the countdown.
 - When the countdown is completed, the programme starts automatically.

-  You can cancel or change the set of the delay start before you press . To cancel the delay start:

- Press  to set the appliance to pause.
- Press Delay start until the display shows .
- Press  again to start the programme immediately.



9.10 Cancelling the delay start


To cancel the delay start:

1. Press button  to set the appliance to pause. The related indicator flashes.
2. Press button Delay start repeatedly until the display shows .
3. Press button  again to start the programme immediately.


9.11 Interrupting a programme and changing the options

You can change only some options before they operate.

1. Press . The indicator flashes.
2. Change the options.
3. Press  again. The programme continues.

-  If the appliance is connected to a coin operated machine, you can interrupt a programme only 5 minutes after the programme start. After this time the child lock automatically activates.

9.12 Cancelling a running programme

1. Press the button  for some seconds to cancel the programme and to deactivate the appliance.

**WARNING!**

If the appliance has already uploaded water, the door remains locked.

2. Press the same button again to activate the appliance. Now, you can set a new washing programme.



Before starting the new programme the appliance could drain the water. In this case, make sure that the detergent is still in the detergent compartment, if not fill the detergent again.

9.13 At the end of the programme

The appliance stops automatically.

In the display  comes on.

The indicator of button  goes off.

The door unlocks.

1. Open the door.
2. Remove the laundry from the appliance. Make sure that the drum is empty.


10. HINTS AND TIPS

**WARNING!**

Refer to Safety chapters.

10.1 The laundry load


- Divide the laundry in: white, coloured, synthetics, delicates and wool.
- Obey the washing instructions that are on the laundry care labels.
- Do not wash white and coloured items together.
- Some coloured items can discolour with the first wash. We recommend that you wash them separately for the first times.
- Turn multilayered fabrics, wool and items with painted illustrations inside out.
- Wash and pre-treat heavy soil stains with a suitable detergent before putting in drum.


3. Close the water tap.
4. Press the button  for some seconds to deactivate the appliance.

Keep the door ajar, to prevent the mildew and odours.

9.14 AUTO OFF option

The AUTO OFF option automatically deactivates the appliance to decrease the energy consumption when:

- You do not use the appliance for 5 minutes before you press the button .

Press the button  to activate the appliance again.

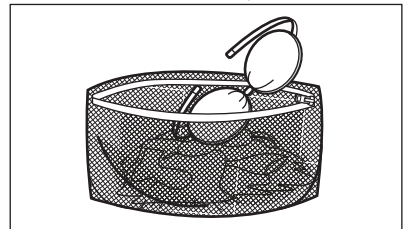
- After 5 minutes from the end of the washing programme

Press the button  to activate the appliance again.

The display shows the end of the last set programme.

Turn the programme knob to set a new cycle.

- Be careful with the curtains. Remove the hooks and put the curtains in a washing bag or pillowcase.
- Do not wash laundry without hems or with cuts. Use a washing bag to wash small and/or delicate items (e.g. underwired bras, belts, tights, shoelaces, ribbons, etc.).

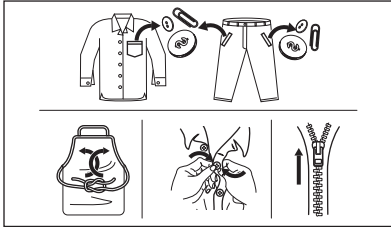


- A very small load can cause balance problems with the spin phase leading to excessive vibration. If this occurs:
 - interrupt the programme and open the door (refer to "Daily Use" chapter);

-manually redistribute the load so that the items are spaced evenly around the tub;

-press the  button. The spin phase continues.

- Button up pillowcases, close zippers, hooks and poppers. Tie up belts, cords, shoelaces, ribbons and any other loose elements.
- Empty the pockets and unfold the items.



10.2 Stubborn stains

For some stains, water and detergent is not sufficient.

We recommend that you pre-treat these stains before you put the items in the appliance.

Special stain removers are available. Use the special stain remover that is applicable to the type of stain and fabric.

Do not spray stain remover on garments near the appliance as it is corrosive to the plastic parts.



10.3 Detergent type and quantity.

The choice of detergent and use of correct quantities not only affects your wash performance, but also helps to avoid waste and protect the environment:

- Use only detergents and other treatments specially made for washing

machines. First, follow these generic rules:

- powder detergents for all types of fabric, excluding delicate. Prefer powder detergents containing bleach for whites and laundry sanitization,
- liquid detergents, preferably for low temperature wash programmes (60 °C max) for all types of fabric, or special ones for woollens only.
- The choice and quantity of detergent will depend on: type of fabric (delicates, woollens, cottons, etc), the colour of clothes, size of the load, degree of soiling, wash temperature and hardness of the water used.
- Follow the instructions that you find on packaging of the detergents or other treatments without exceeding the indicated maximum level (**MAX**).
- Do not mix different types of detergents.
- Use less detergent if:
 - you are washing a small load,
 - the laundry is lightly soiled,
 - there is large amounts of foam during washing.
- When using detergent tabs or pods, always put them inside the drum, not in the detergent dispenser.

Insufficient detergent may cause:

- unsatisfactory washing results,
- the wash load to turn grey,
- greasy clothes,
- mould in the appliance.

Excessive detergent may cause:

- sudsing,
- reduced washing effect,
- inadequate rinsing,
- a greater impact for the environment.

10.4 Ecological hints

To save water, energy and to help protect the environment, we recommend that you follow these tips:

- **Normally soiled laundry** may be washed **without prewash** in order to save detergent, water and time (the environment is protected too!).
- Loading the appliance to the **maximum capacity indicated for each**

programmes helps to reduce energy and water consumption.

- With adequate pre-treatment, stains and limited soiling can be removed; the laundry can then be washed at a lower temperature.
- To use the correct quantity of detergent, refer to the quantity suggested by the detergent producer and check the water hardness of your domestic system. Refer to "Water hardness".
- Set the **maximum possible spin speed** for the selected washing programme **before drying your laundry in a tumble dryer**. This will save energy during drying!

11. CARE AND CLEANING



WARNING!
Refer to Safety chapters.

11.1 Periodic cleaning schedule

Periodic cleaning helps to extend the life of your appliance.

After each cycle, keep the door and the detergent dispenser slightly ajar to get air circulation and dry the humidity inside the appliance: this will prevent mildew and odours.

If the appliance is not used for a long time: close the water tap and unplug the appliance.

Indicative periodic cleaning schedule:

Descaling	Twice a year
Maintenance wash	Once a month
Clean door seal	Every two months
Clean drum	Every two months
Clean detergent dispenser	Every two months
Clean drain pump filter	Twice a year
Clean the inlet hose and the valve filter	Twice a year

The following paragraphs explain how you should clean each part.

10.5 Water hardness

If the water hardness in your area is high or moderate, we recommend that you use a water softener for washing machines. In areas where the water hardness is soft it is not necessary to use a water softener.

To know the water hardness in your area, contact your local water authority.

Use the correct quantity of the water softener. Obey the instructions that you find on the packaging of the product.

11.2 Removing foreign objects



Make sure that pockets are empty and all loose elements are tied up before running your cycle. Refer to 'The laundry load' in 'Hints and tips'.

Remove any foreign objects (such as metal clip, buttons, coins, etc) that you may find in the door seal, the filters and the drum. Refer to 'Door seal with double lip trap', 'Cleaning the drum', 'Cleaning the drain pump' and 'Cleaning the inlet hose and the valve filter' paragraphs. If necessary, please contact the Authorised Service Centre.

11.3 External cleaning

Clean the appliance with soap and warm water only. Fully dry all the surfaces. Do not use a scouring pads or any scratching material.



CAUTION!
Do not use alcohol, solvents or chemical products.



CAUTION!
Do not use the metal surfaces with chlorine-based detergent.

11.4 Descaling

If the water hardness in your area is high or moderate, we recommend that you use a water descaling product for washing machines.

Regularly examine the drum to prevent limescale and rust particles.

To remove rust particles use only special products for washing machines. Do this separately from the laundry wash.



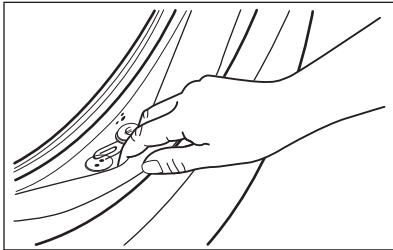
Always obey the instructions that you find on the packaging of the product.

11.5 Maintenance wash

With the low temperature programmes it is possible that some detergent stays in the drum. Perform a maintenance wash regularly. To do this:

- Remove all laundry from the drum.
- Select the cotton programme with the highest temperature with a small quantity of detergent.

11.6 Door seal



Regularly examine the seal and remove all objects from the inner part.

11.7 Cleaning the drum

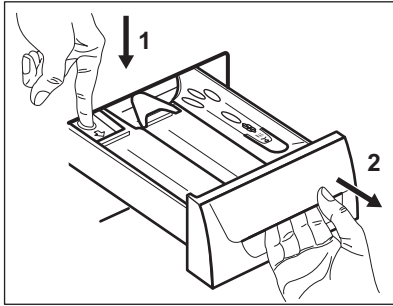
Regularly examine the drum to prevent limescale and rust particles. Only use special products to remove rust particles from the drum.

We suggest you to:

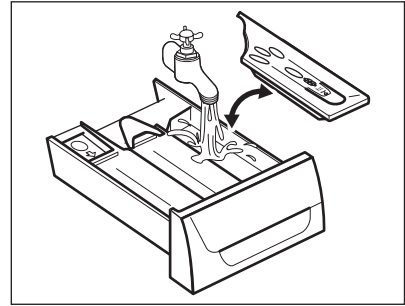
1. Clean the drum with special product for stainless steel.
2. Start a short programme for cotton at the maximum temperature with a small quantity of detergent.

11.8 Cleaning the detergent dispenser

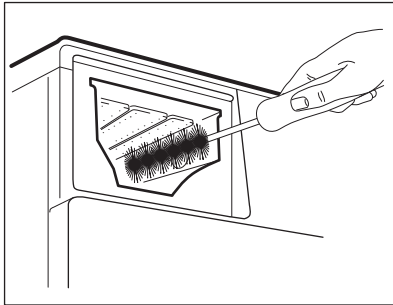
1.



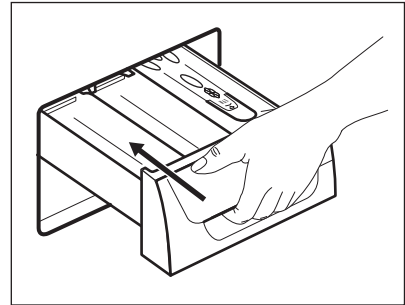
2.



3.



4.



11.9 Cleaning the drain filter



Do not clean the drain filter if the water in the appliance is hot.

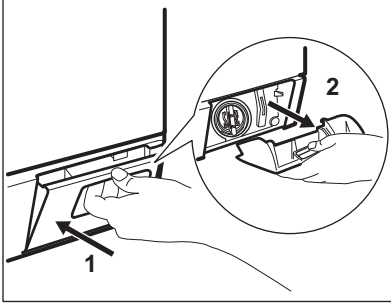


Regularly check the drain pump filter and make sure that it is clean.

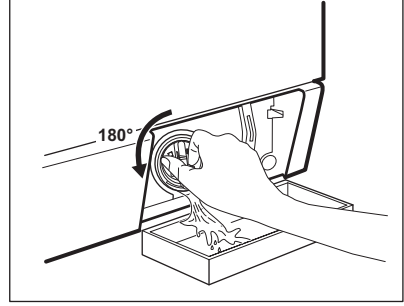


Repeat the steps 2 and 3 until the water stops flowing out.

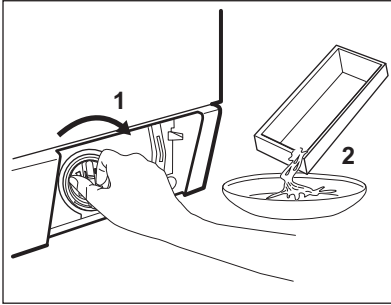
1.



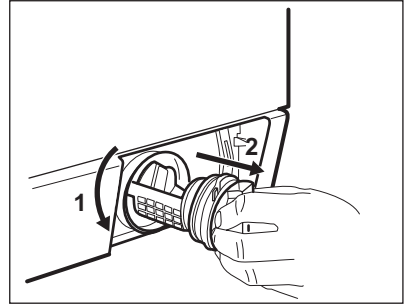
2.



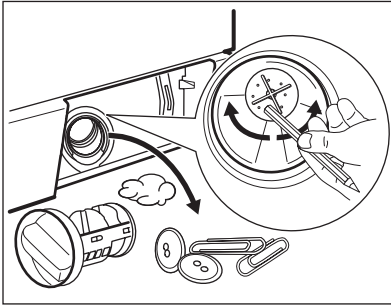
3.



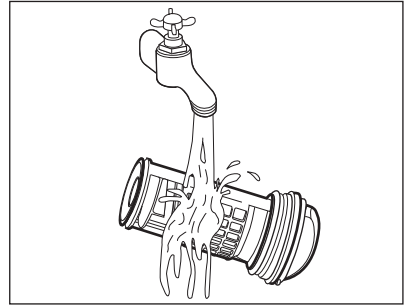
4.



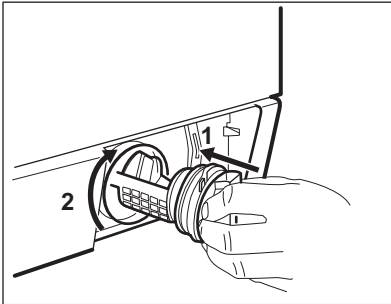
5.



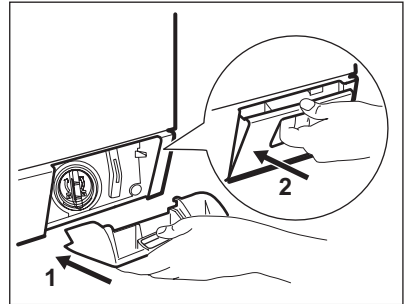
6.



7.



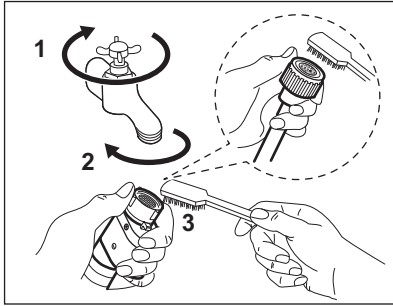
8.



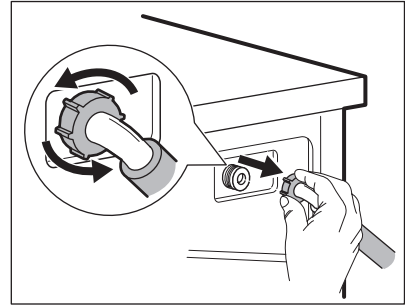
11.10 Cleaning the inlet hoses and the valve filters

Clean regularly both (for hot and for cold water) inlet hoses and both valve filters.

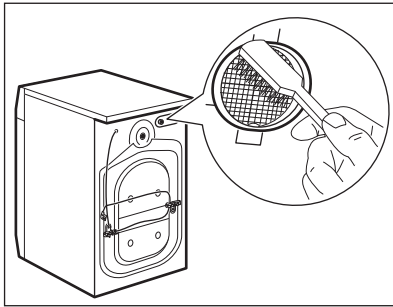
1.



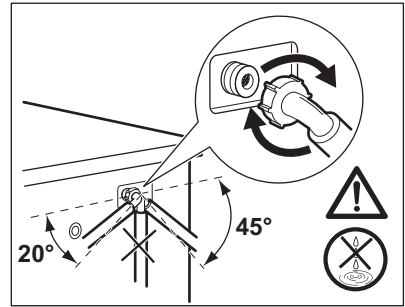
2.



3.



4.



11.11 Emergency drain

Because of a malfunction, the appliance cannot drain the water.

If this occurs, do steps (1) through (9) of 'Cleaning the drain filter'. If necessary, clean the pump.

When you drain the water with the emergency drain procedure, you must activate again the drain system:

1. When you drain the water with the emergency drain procedure, you must activate again the drain system: Put 2 litres of water in the main wash compartment of the detergent dispenser.
2. Start the programme to drain the water

11.12 Frost precautions

If the appliance is installed in an area where the temperature can be less than 0° C, remove the remaining water from the inlet hose and the drain pump.

1. Disconnect the mains plug from the mains socket.
2. Close the water tap.
3. Put the two ends of the inlet hose in a container and let the water flow out of the hose.
4. Empty the drain pump. Refer to the emergency drain procedure.
5. When the drain pump is empty, install the inlet hose again.

**WARNING!**

Make sure that the temperature is more than 0 °C before you use the appliance again.
The manufacturer is not responsible for damages caused by low temperatures.

12. TROUBLESHOOTING

**WARNING!**


Refer to Safety chapters.

12.1 Alarm Codes and Possible failures

The appliance does not start or it stops during operation. First try to find a solution to the problem (refer to the tables).

**WARNING!**

Deactivate the appliance before carrying out any check.


With some problems, the display shows an alarm code and the  button may flash continuously:

Problem	Possible solution
E 10 The appliance does not fill with water properly.	<ul style="list-style-type: none"> • Make sure that the water tap is open. • Make sure that the pressure of the water supply is not too low. For this information, contact your local water authority. • Make sure that the water tap is not clogged. • Make sure that the filters of the inlet hoses and the filters of the valves are not clogged. Refer to "Care and cleaning". • Make sure that the water inlet hoses has no kinks, damages or bends. • Make sure that the connections of the water inlet hoses are correct.
E20 The appliance does not drain the water.	<ul style="list-style-type: none"> • Make sure that the sink spigot is not clogged. • Make sure that the drain hose has no kinks or bends. • Make sure that the drain filter is not clogged. Clean the filter, if necessary. Refer to "Care and cleaning". • Make sure that the connection of the drain hose is correct. • Set the drain programme if you set a programme without drain phase. • Set the drain programme if you set an option which ends with water in the tub.
E40 The appliance door is open or not closed correctly.	<ul style="list-style-type: none"> • Make sure that the door is properly closed.

<p>E91 Internal fail. No communication between electronic elements of the appliance.</p>	<ul style="list-style-type: none"> • The programme was not finished properly or the appliance stopped too early. Switch the appliance off and on again. • If the alarm code appears again, contact the Authorised Service Centre.
<p>EKO The mains supply is unstable.</p>	<ul style="list-style-type: none"> • Wait until mains supply is stable.

If the display shows other alarm codes, deactivate and activate the appliance. If the problem continues, contact the Authorised Service Centre.

In case of different problem with the washing machine check the table below for possible solutions.

Problem	Possible solution
<p>The programme does not start.</p>	<ul style="list-style-type: none"> • Make sure that the mains plug is connected to the mains socket. • Make sure that the appliance door is closed. • Make sure that there is no damaged fuse in the fuse box. • Make sure that the  has been touched. • If the delay start is set, cancel the setting or wait for the end of countdown. • Deactivate the Child Lock function if it is on. • Check the position of the knob on the selected programme.
<p>The appliance fills with water and drains immediately.</p>	<ul style="list-style-type: none"> • Make sure that the drain hose is in the correct position. The hose may be positioned too low. Refer to "Installation instruction".
<p>The spin phase does not operate or the washing cycle lasts longer than usual.</p>	<ul style="list-style-type: none"> • Make sure that the drain filter is not clogged. Clean the filter, if necessary. Refer to "Care and cleaning". • Adjust manually the items in the tub and start the spin phase again. This problem may be caused by balance problems.
<p>There is water on the floor.</p>	<ul style="list-style-type: none"> • Make sure that the couplings of the water hoses are tight and there is not water leakages. • Make sure that the water inlet hose and the drain hose have no damages. • Make sure you use the correct detergent and the correct quantity of it.
<p>You cannot open the appliance door.</p>	<ul style="list-style-type: none"> • Make sure that a washing programme that ends with water in tub, has not been selected. • Make sure that the washing programme is finished.
<p>The appliance makes an unusual noise and vibrates.</p>	<ul style="list-style-type: none"> • Make sure the levelling of the appliance is correct. Refer to "Installation instruction". • Make sure that the packaging and/or the transit bolts are removed. Refer to "Installation instruction". • Add more laundry in the drum. The load may be too small.

Problem	Possible solution
The cycle is shorter than the time displayed.	<ul style="list-style-type: none"> • The appliance calculates a new time according to the laundry load.
The washing results are not satisfactory.	<ul style="list-style-type: none"> • Increase the detergent quantity or use a different detergent. • Use special products to remove the stubborn stains before you wash the laundry. • Make sure that you set the correct temperature. • Decrease the laundry load.
Too much foam in the drum during the washing cycle.	<ul style="list-style-type: none"> • Reduce the quantity of detergent.
After the washing cycle, there are some detergent residues in the dispenser drawer.	<ul style="list-style-type: none"> • Make sure that the flap is in the correct position (UP for powder detergent - DOWN for liquid detergent). • Make sure you have used the detergent dispenser according to the indications given in this user manual.
The drum light does not go on.	<ul style="list-style-type: none"> • Make sure that the LED lamp is not burned. To replace it, contact the Authorised Service Centre.

After the check, activate the appliance. The programme continues from the point of interruption.

If the problem occurs again, contact the Authorised Service Centre.

The necessary data for the service centre are on the rating plate.

13. EMERGENCY DOOR OPENING

In case of power failure or appliance failure the appliance door remains locked. The washing programme continues, when the power is restored. If the door remains locked in case of failure, it is possible to open it using the emergency unlock feature.

Before opening the door:



CAUTION!

Make sure that the water temperature and the laundry are not hot. Wait till they cool down, if necessary.




CAUTION!

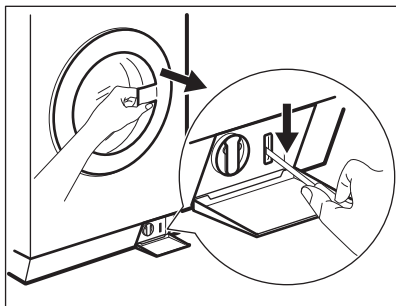
Make sure that the drum is not rotating. Wait till the drum stops rotating, if necessary.



Make sure that the water level inside the drum is not too high. Proceed with an emergency drain, if necessary (refer to «Emergency drain» in «Care and cleaning» chapter).

To open the door, proceed as follows:

1. Press the button  to switch the appliance off.
2. Disconnect the mains plug from the mains socket.
3. Open the filter flap.
4. Pull the emergency unlock trigger downward once. Pull it downward once again, keep it tensed and, in the meanwhile, open the appliance door.



5. Take out the laundry and then close the appliance door.
6. Close the filter flap.

14. CONSUMPTION VALUES

14.1 Introduction

i See the web link www.theenergylabel.eu for detailed information about Energy Label.

i The QR code on the energy label supplied with the appliance provides a web link to the information related to the performance of the appliance in the EU EPREL database. Keep the energy label for reference together with the user manual and all other documents provided with this appliance. It is also possible to find the same information in EPREL using the link <https://eprel.ec.europa.eu> and the model name and product number that you find on the rating plate of the appliance. Refer to 'Product description' chapter for the position of the rating plate.

14.2 Legend

kg	Laundry load.	h:mm	Programme duration.
kWh	Energy consumption.	°C	Temperature in the laundry.
Litres	Water consumption.	rpm	Spin speed.
%	Remaining moisture at the end of spinning phase. The higher is the spin speed, the higher is the noise and the lower is the remaining moisture.		

i Values and programme duration may differ depending on different conditions (e.g. room temperature, water temperature and pressure, load size and type of laundry, supply voltage) and also if you change the default setting of a programme.

14.3 According to Commission Regulation Eu 2019/2023

Eco 40-60 programme	kg	kWh	Litres	h:mm	%	°C	rpm ¹⁾
Full load	8	1.040	60	3:30	52	42	1351
Half load	4	0.680	45	2:45	52	36	1351
Quarter load	2	0.420	35	2:45	54	28	1351

1) Maximum spin speed.

Power consumption in different modes

Off (W)	Stand-by (W)	Delay start (W)
0.05	0.05	4.00
Time to Off/Standby mode is 15 minutes maximum.		

14.4 Common programmes



These values are indicative only.

Programme	kg	kWh	Litres	h:mm	%	°C	rpm ¹⁾
Cottons ²⁾ 95°C	8	2.79	80	2:10	52	85	1400
Cottons 60°C	8	1.46	70	1:35	52	52	1400
Cottons ³⁾ 20°C	8	0.19	70	1:10	52	20	1400
Synthetics 40°C	4	0.43	35	1:00	35	40	1200
Mild ⁴⁾ 30°C	4	0.18	50	0:50	35	30	1200
Hand wash 30°C	2	0.28	55	0:55	30	30	1200


1) Reference indicator of the spin speed.


2) Suitable for washing heavily soiled textiles.

3) Suitable for washing lightly soiled cottons.

4) It also performs as quick washing cycle for lightly soiled laundry.

15. ENVIRONMENTAL CONCERNS

Recycle materials with the symbol . Put the packaging in relevant containers to recycle it. Help protect the environment and human health by recycling waste of electrical and electronic appliances. Do

not dispose of appliances marked with the symbol  with the household waste. Return the product to your local recycling facility or contact your municipal office.



Electrolux Professional S.p.A.
Viale Treviso, 15 -33170 Pordenone
Italy

www.electroluxprofessional.com/mypro/